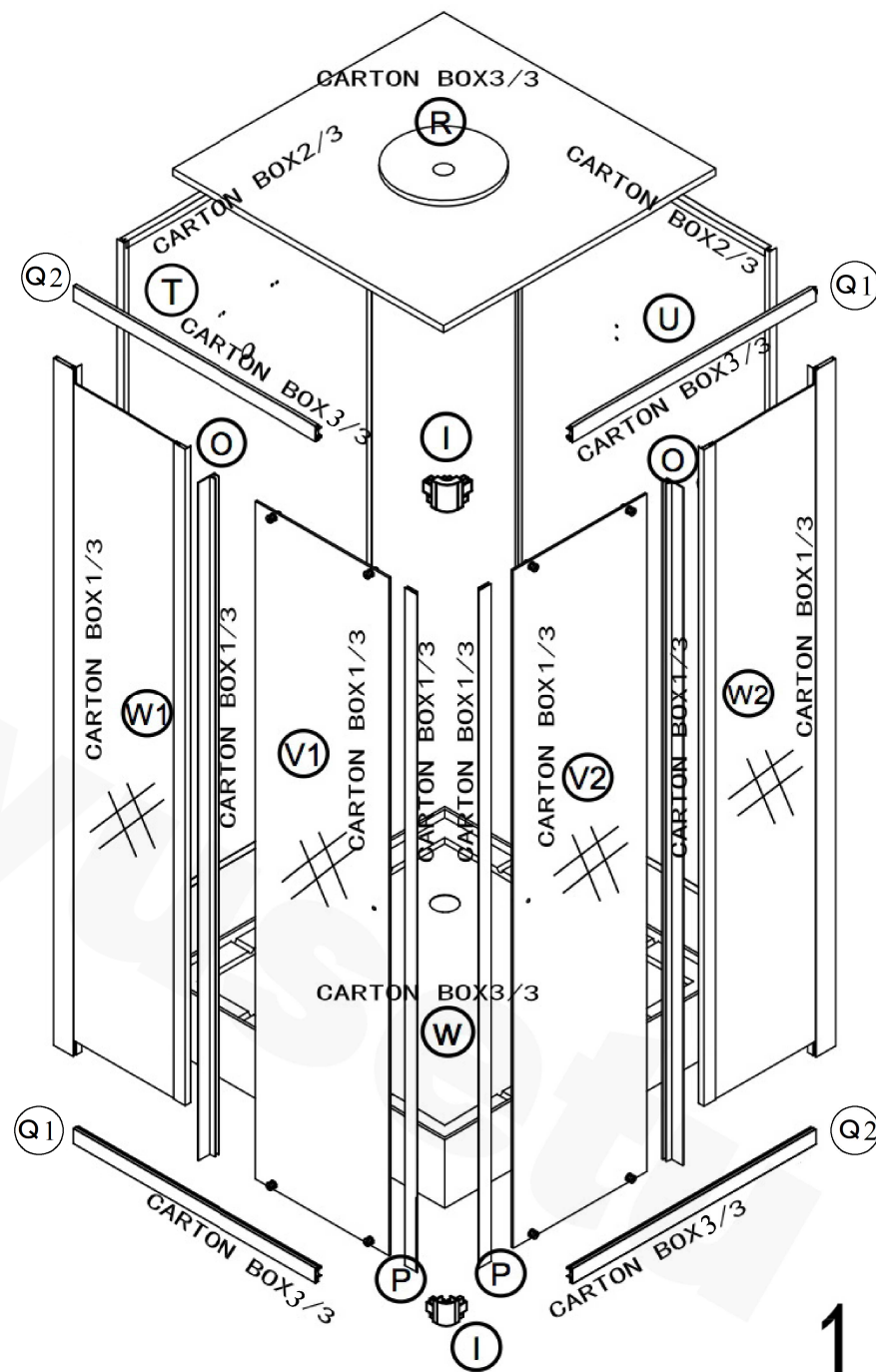


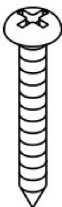
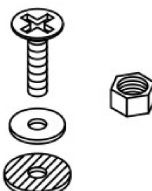
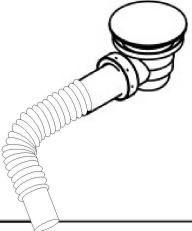

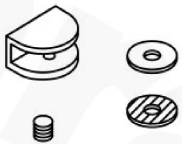










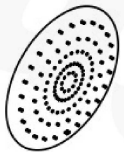



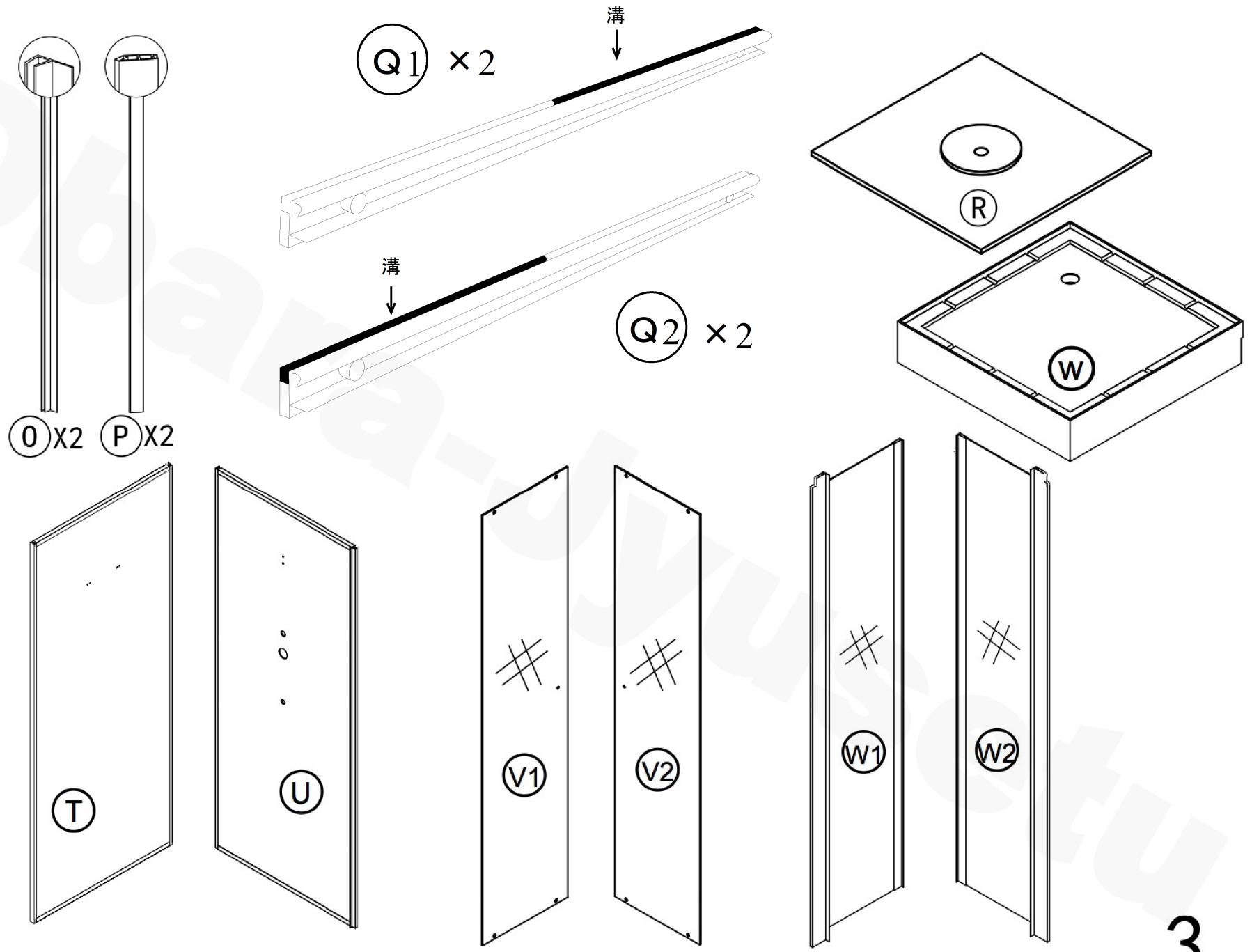
## シャワーユニット KOA-45N 組立図

- ※防水処理された場所、または、水濡れしても差し支えない場所に設置してください。
- ※ユニット裏側には、メンテナンススペースが必要です。隠ぺい設置しないでください。
- ※作業は、2人以上で行ってください。
- ※床パン、天井パネルには、保護フィルムが貼ってあります。組立前に剥がしてください。
- ※ビス取付位置に3mm程度の下穴を開けて頂くと組み付けやすくなります。(既存の下穴が空いている場合でも、位置が合わない所があり、穴の開け直しが必要な場合があります。)
- ※部品の形状、配置、色等、実際の商品と異なる場合がございます。



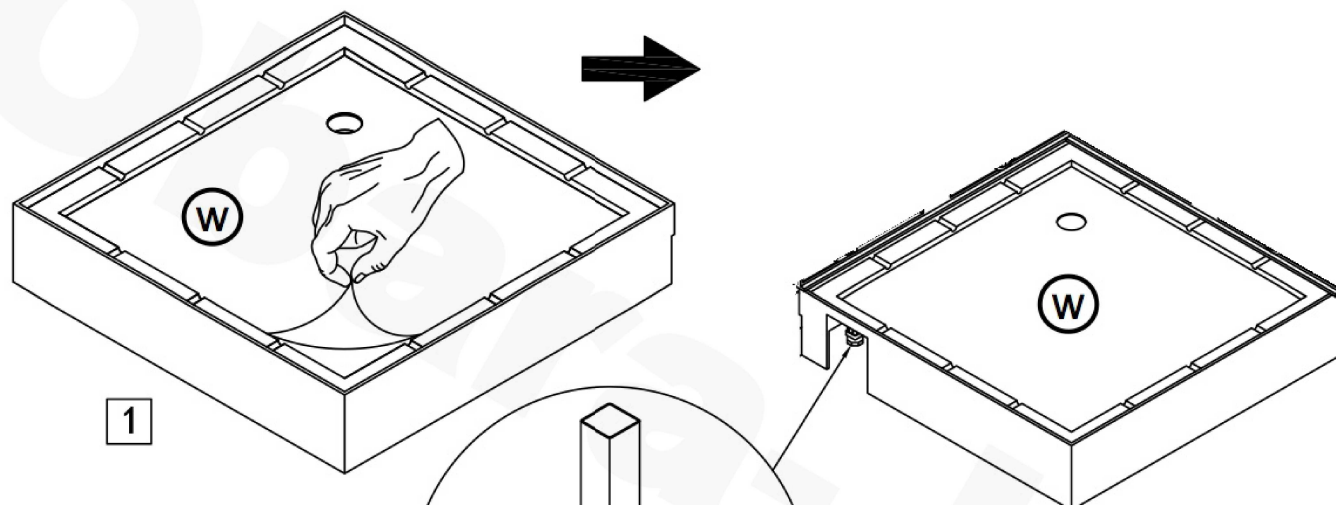
CARTON BOX3/3

M4X10	A1	M4X14	A2	M4X55	B	M4X18	C		D
	X19		X14		X8		X6		X1
	X1		X2				X1		X1
	X1		X2		X2		X1		X1
	X4		X2		X1		X1		X8

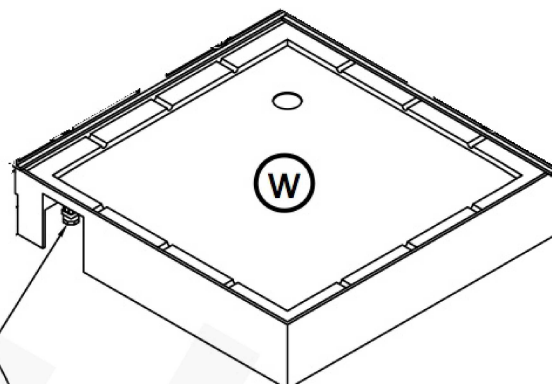


※V1とV2は同じものです。

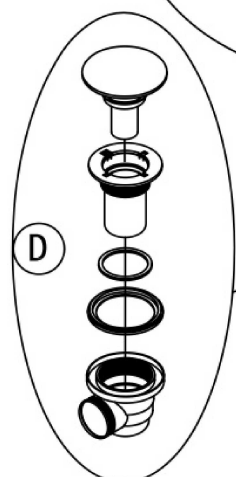
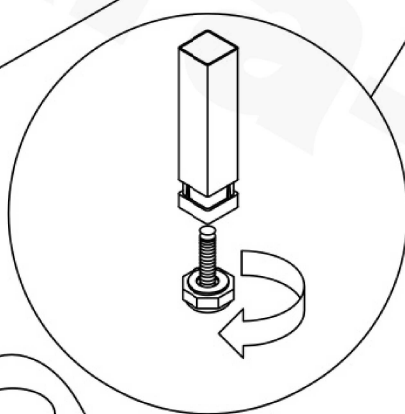
※保護フィルムをはがしてください。



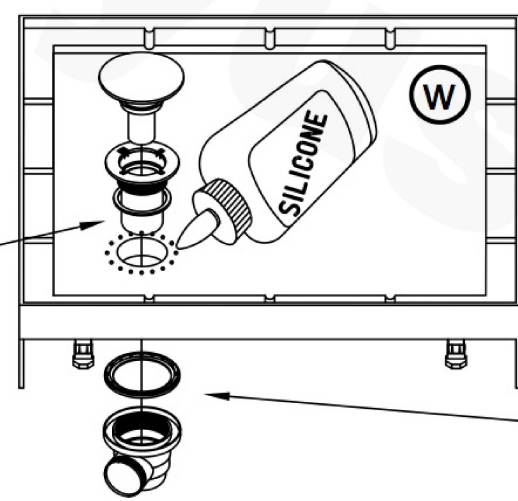
1



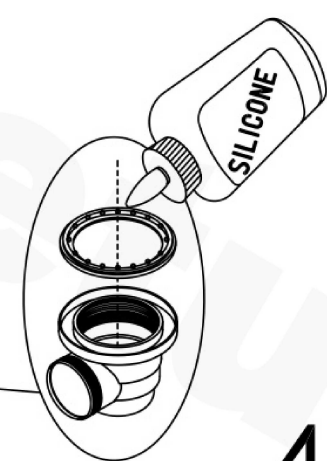
2



3

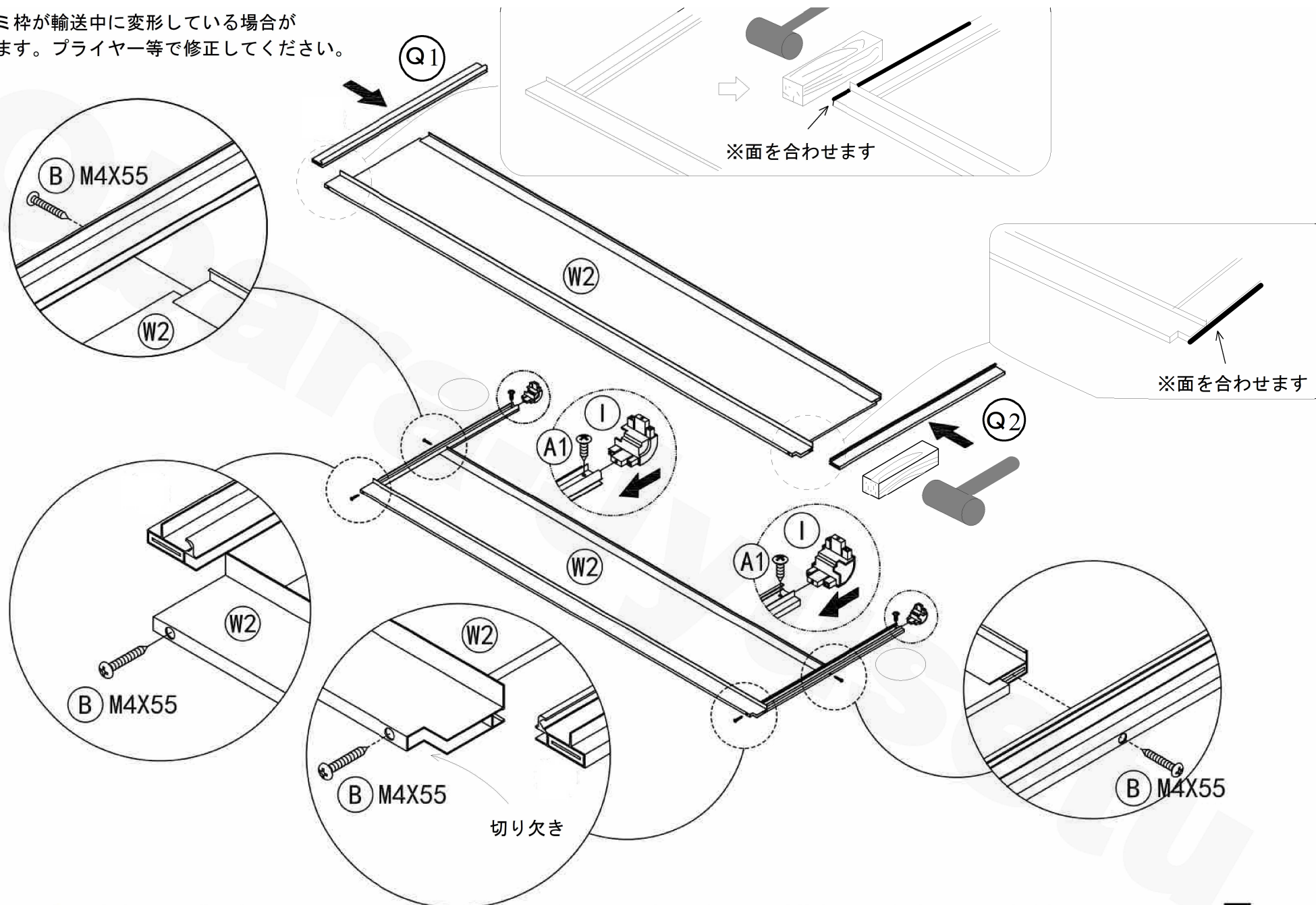


※排水の接続部には、シリコンコーキングを塗布してください。

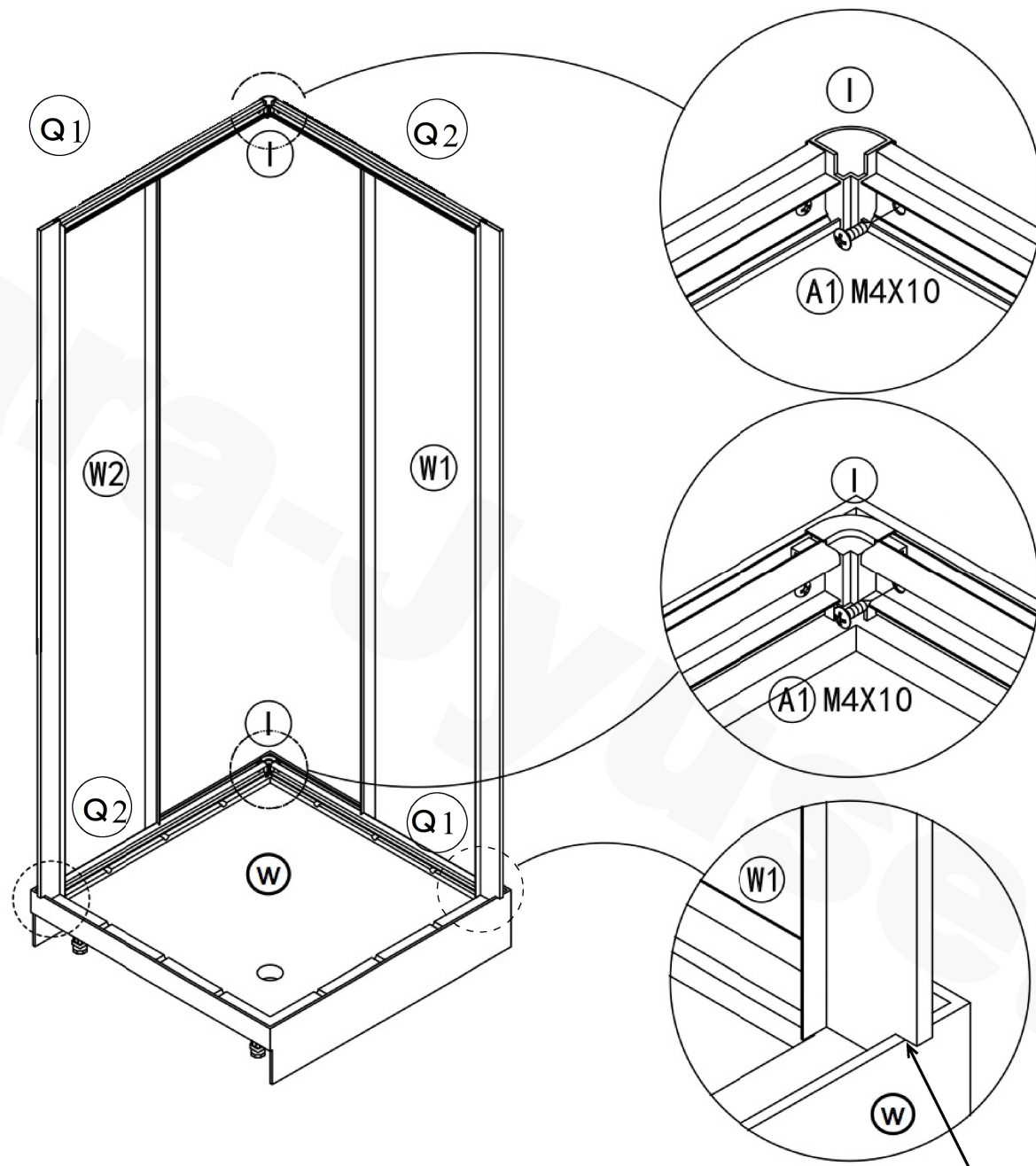


4

※アルミ枠が輸送中に变形している場合があります。プライヤー等で修正してください。

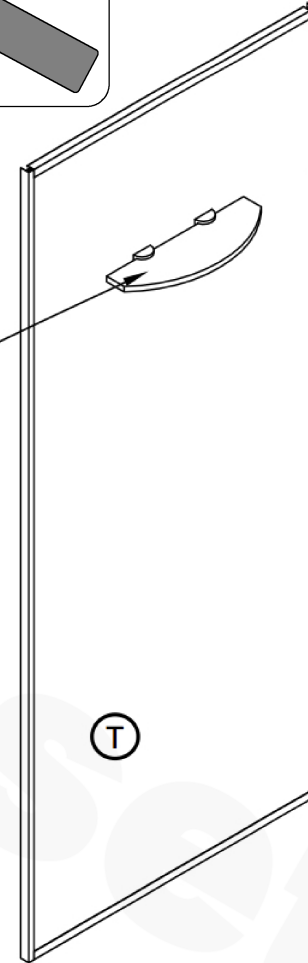
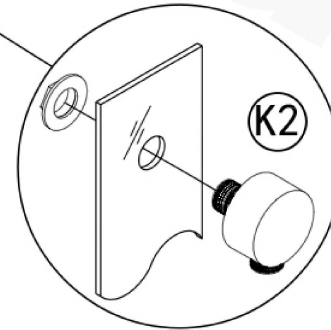
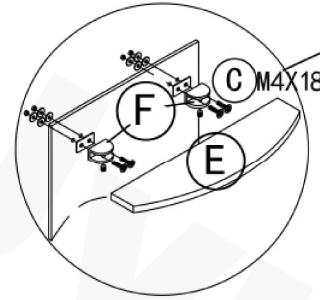
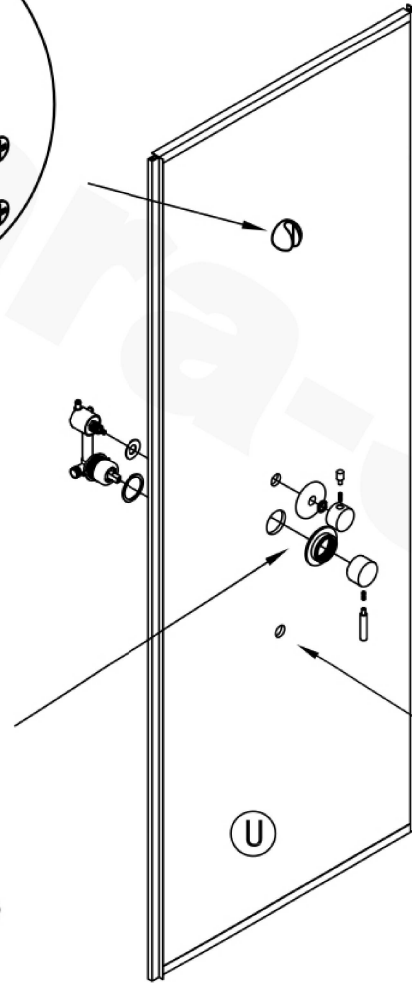
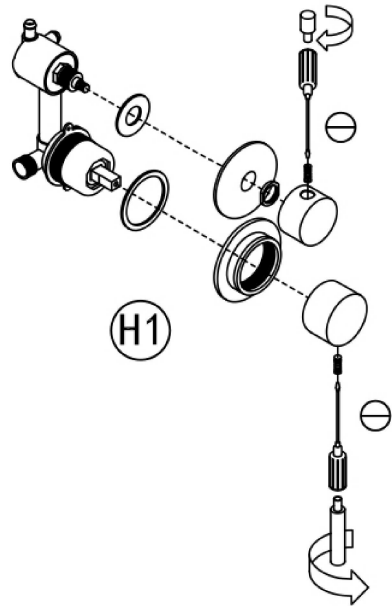
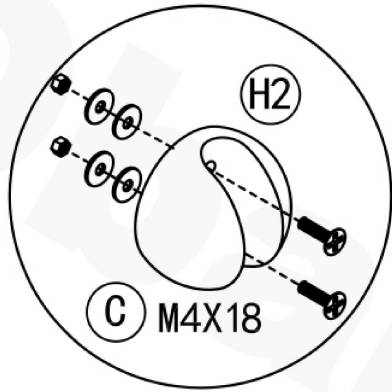
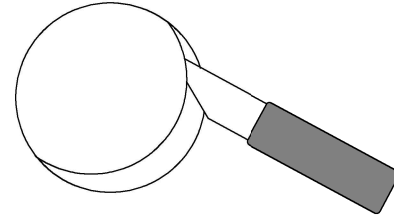


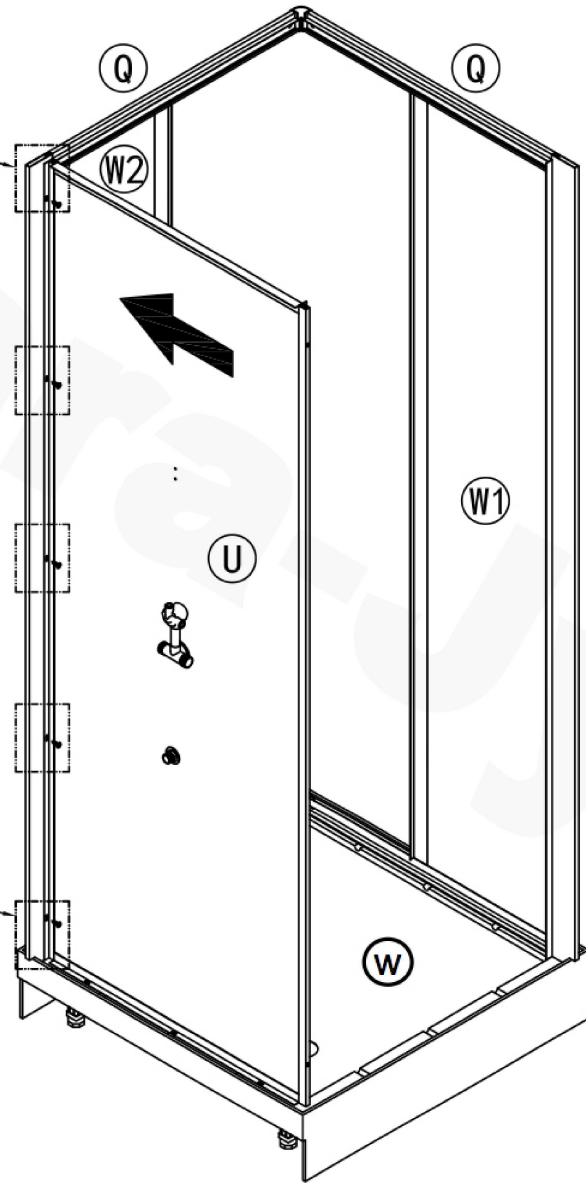
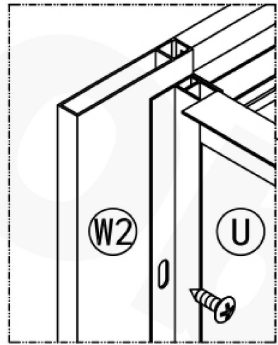
※W2のガラス部を、Qの溝に差し込み、W2とQの高さを合わせます。入りにくい場合は、木片等を当てて軽くたたいてください。  
ゴムパッキンが、はみ出している場合は、木片、ヘラ等を使用して押し込んでください。  
W1にも同様に、Qを取り付けます。(イラストとは、切り欠きの位置が、逆になります。)



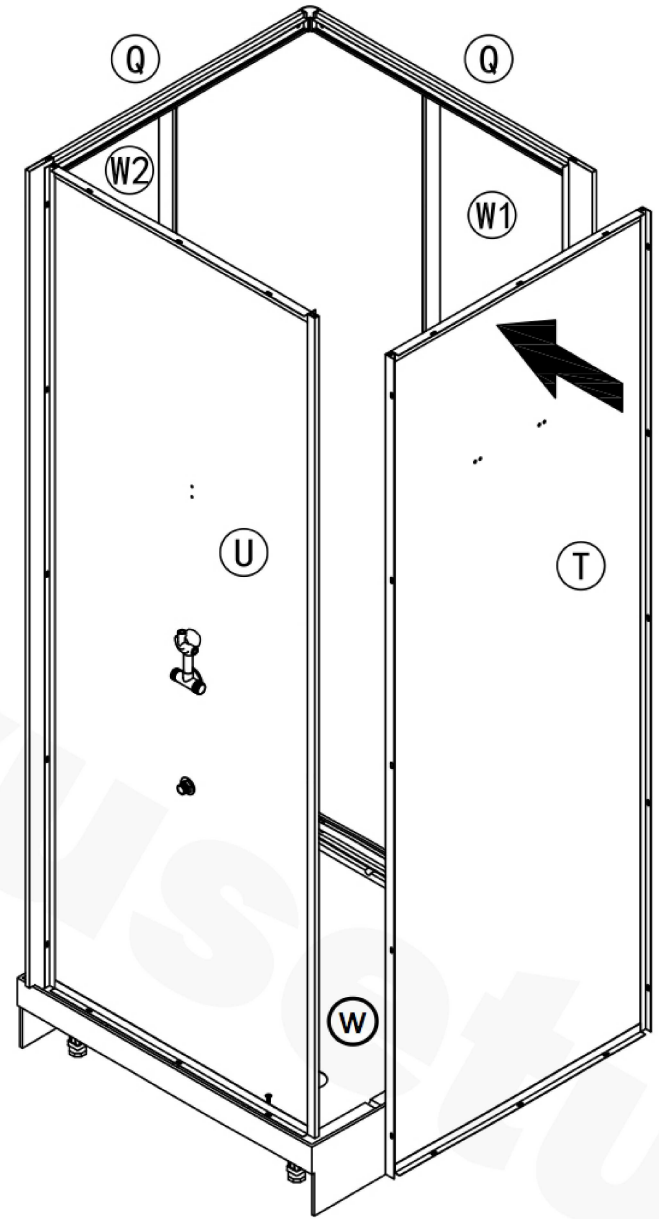
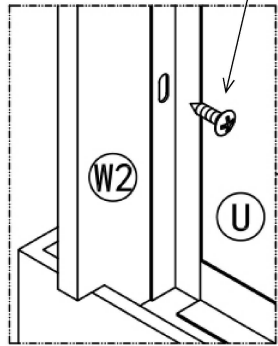
※切り欠きのある方が下側になります。

※各部品取り付け部のフィルムを、  
カッター等で、切り取ります。

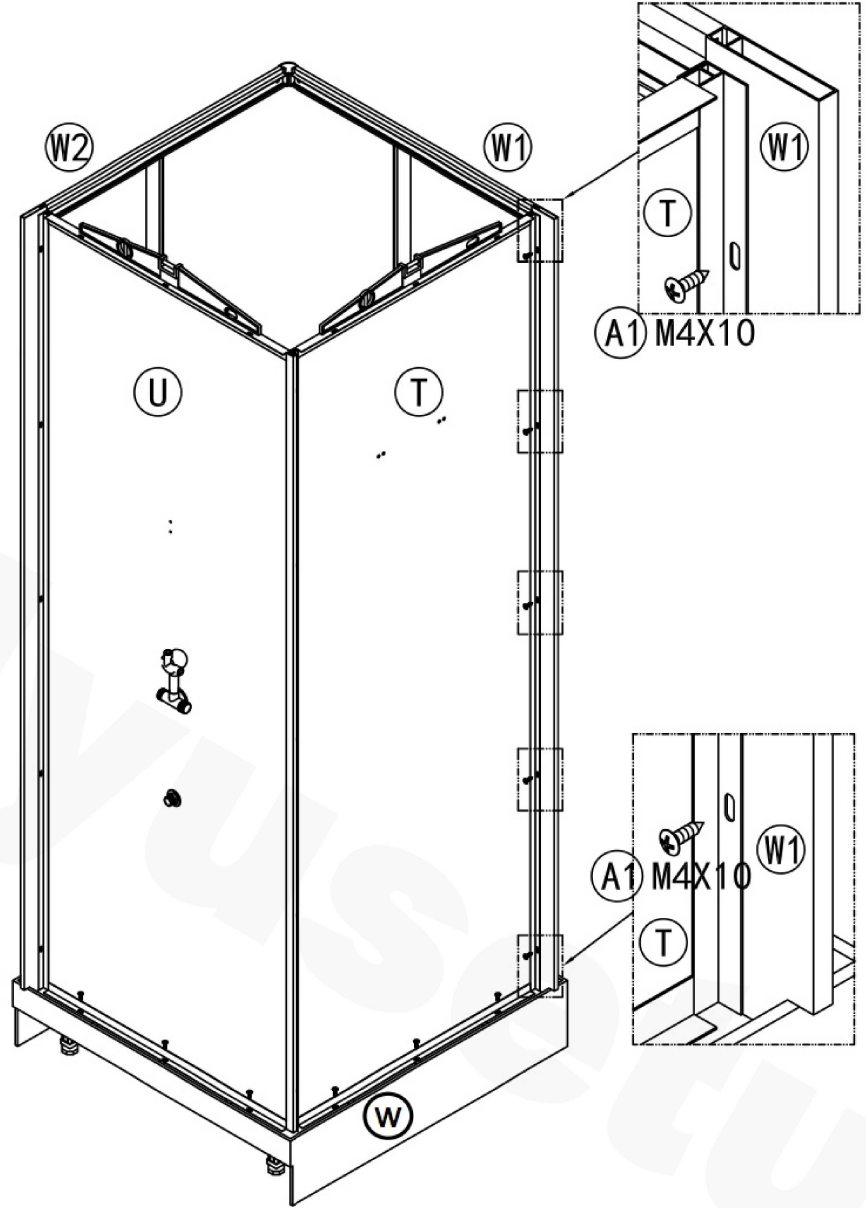
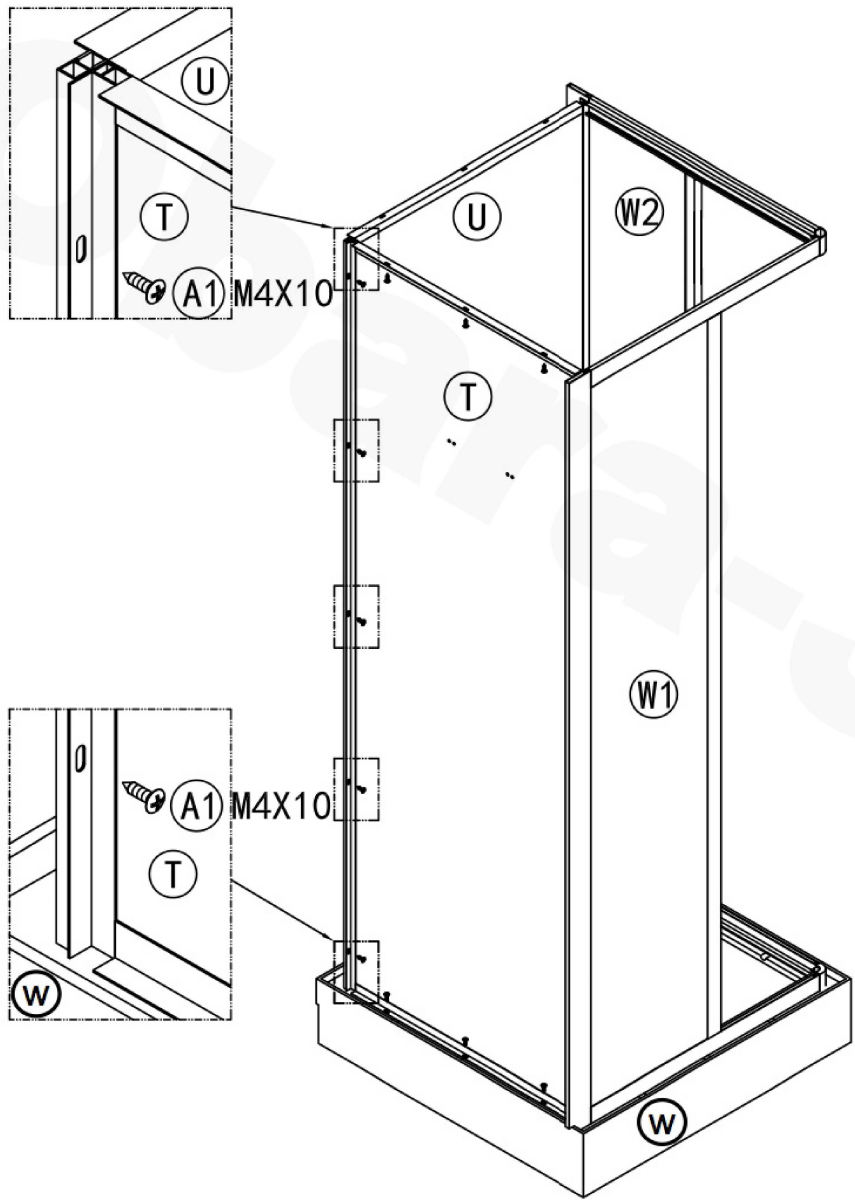


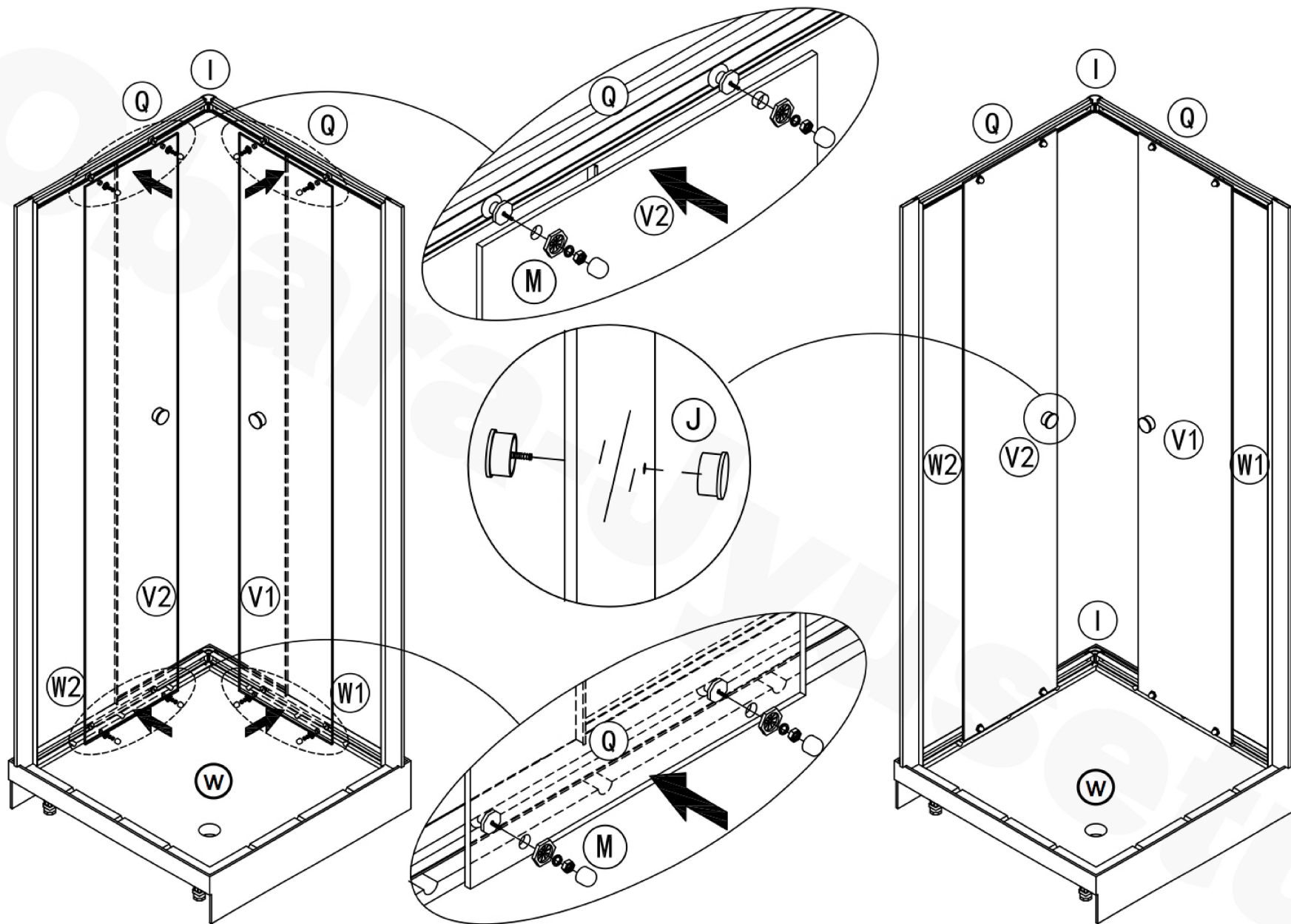


A1 M4 × 10

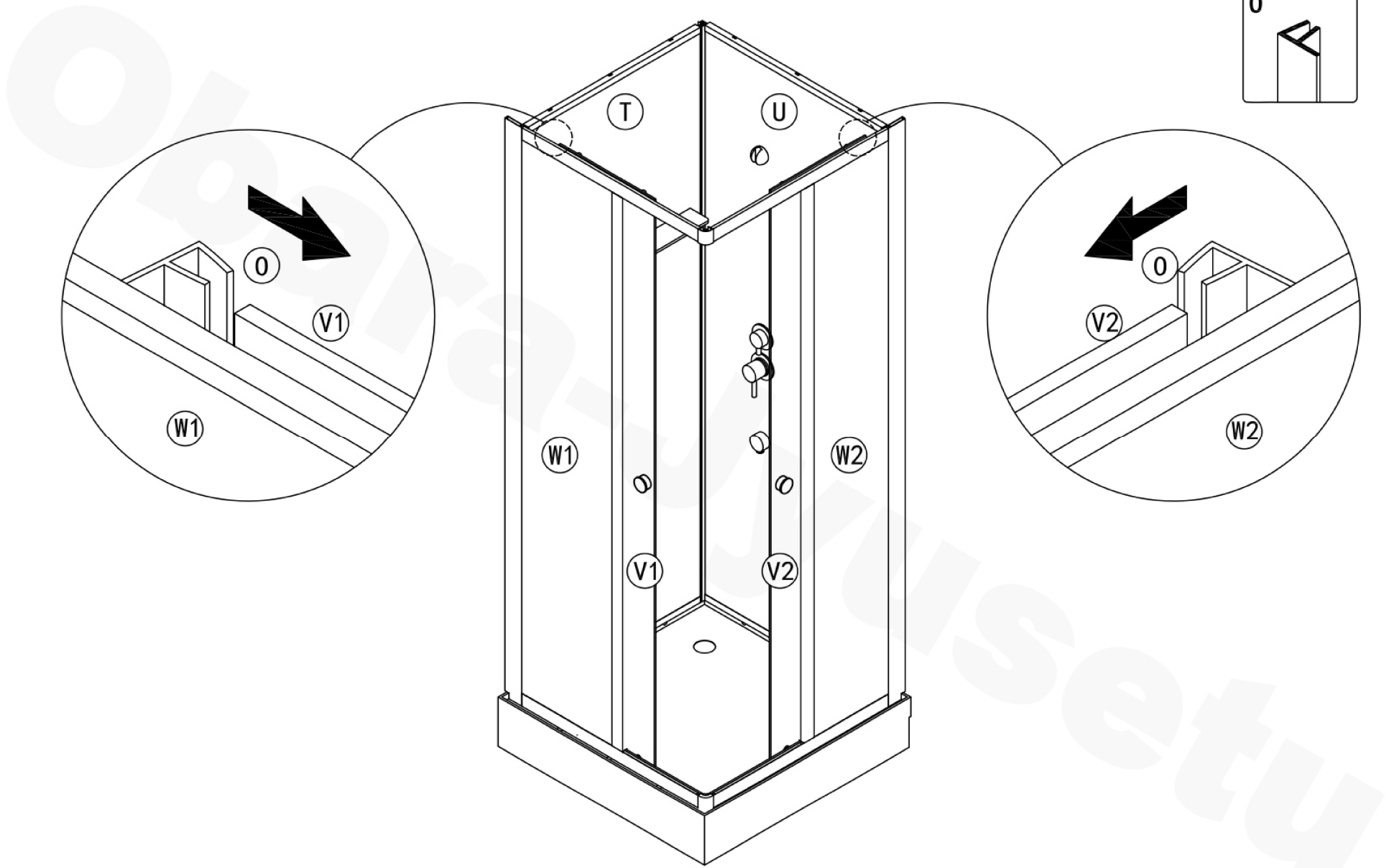


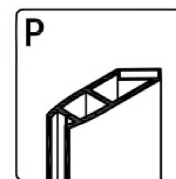
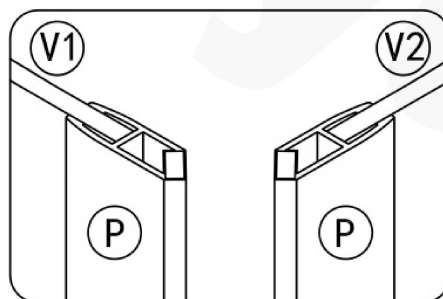
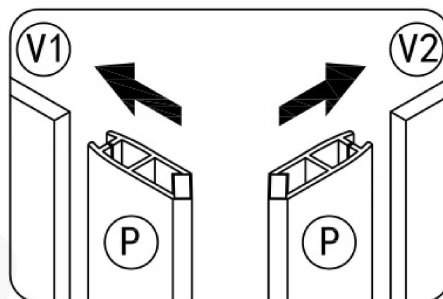
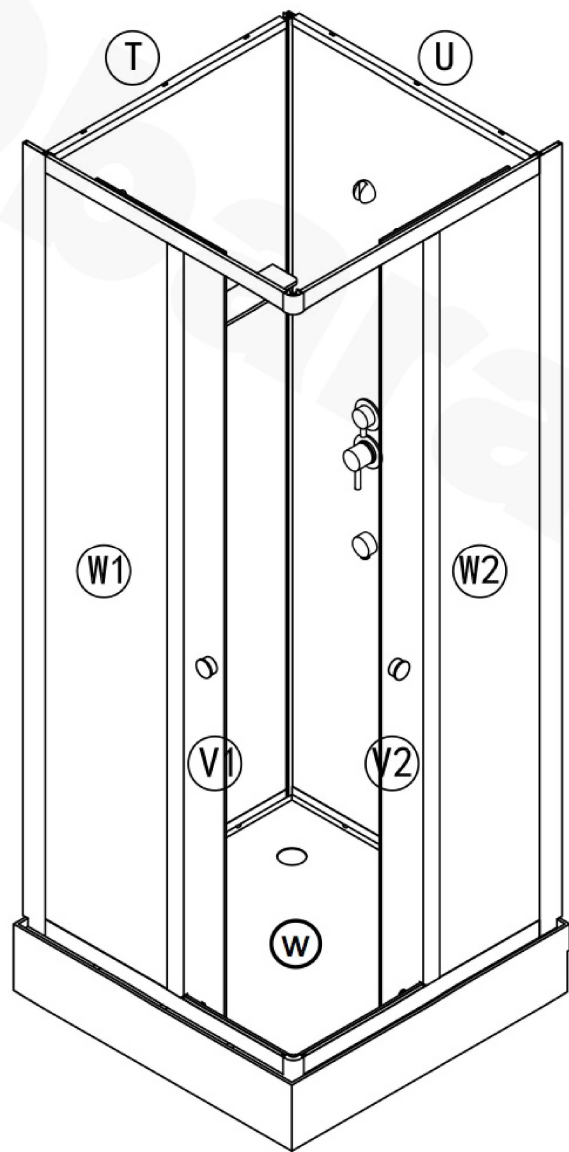






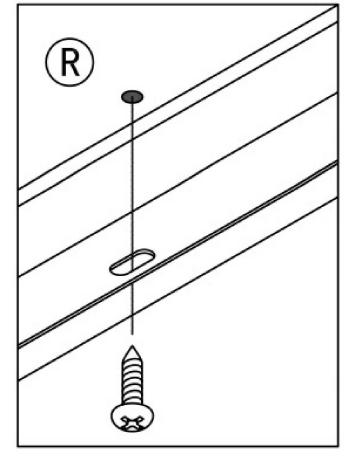
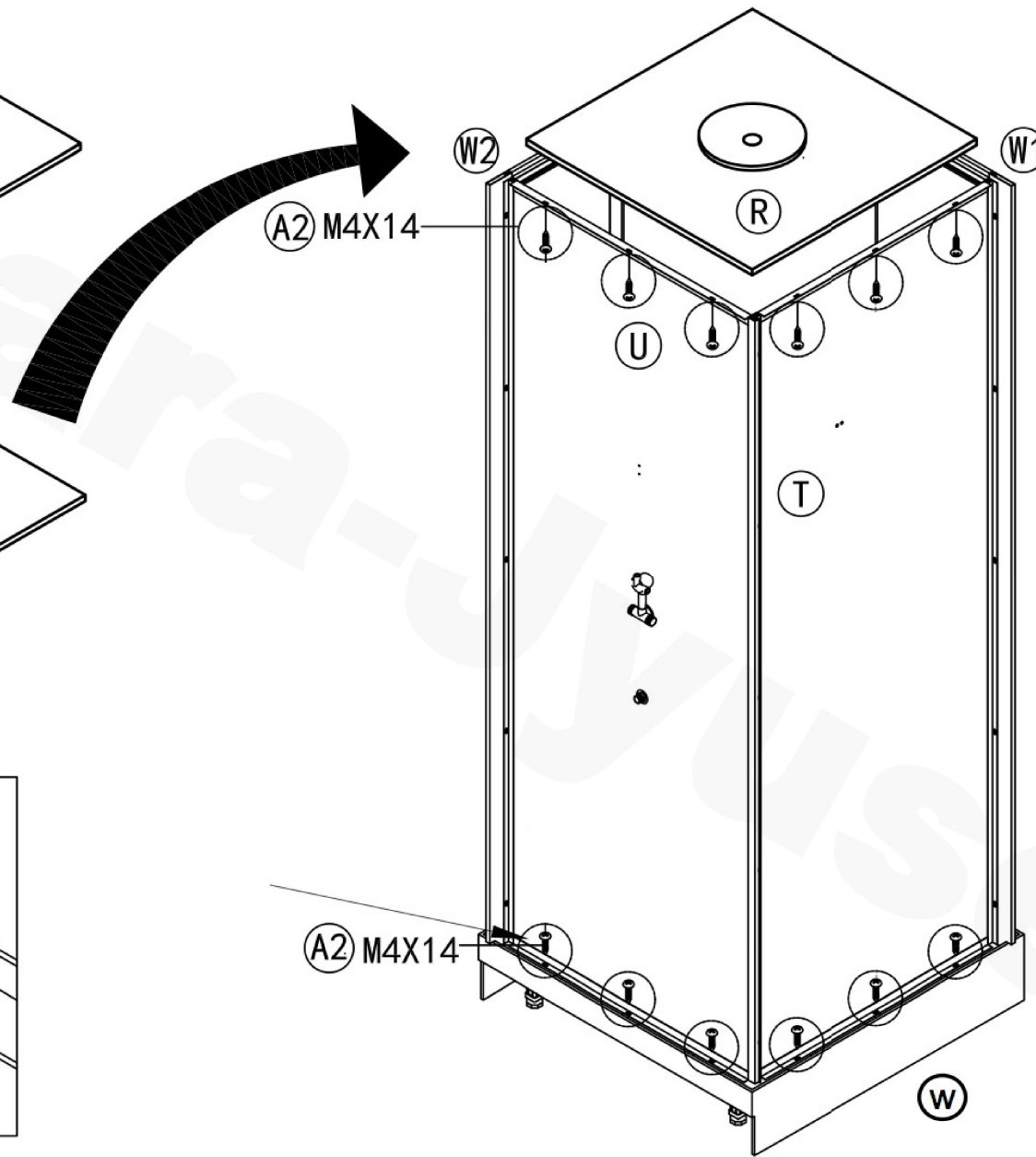
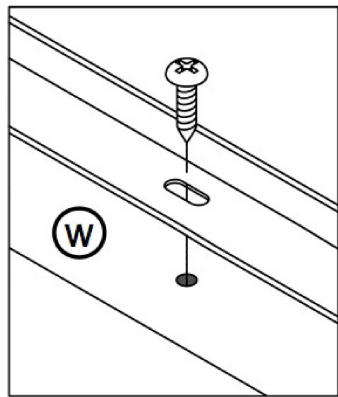
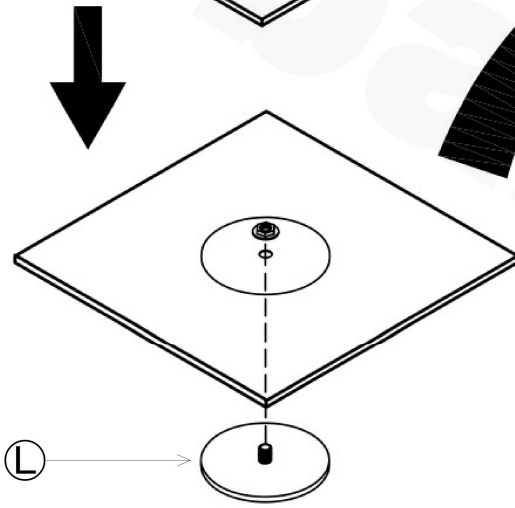
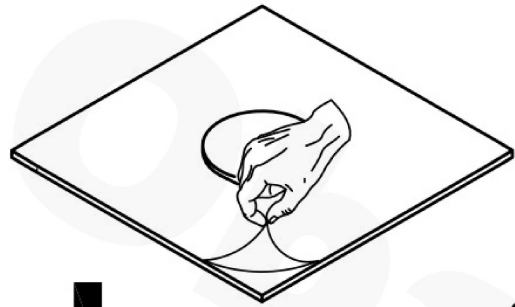
※Mのローラー部をレールに入れてから、ガラスを取り付けます。  
 (Mをガラスにつけた後では、レールに収まりません。)

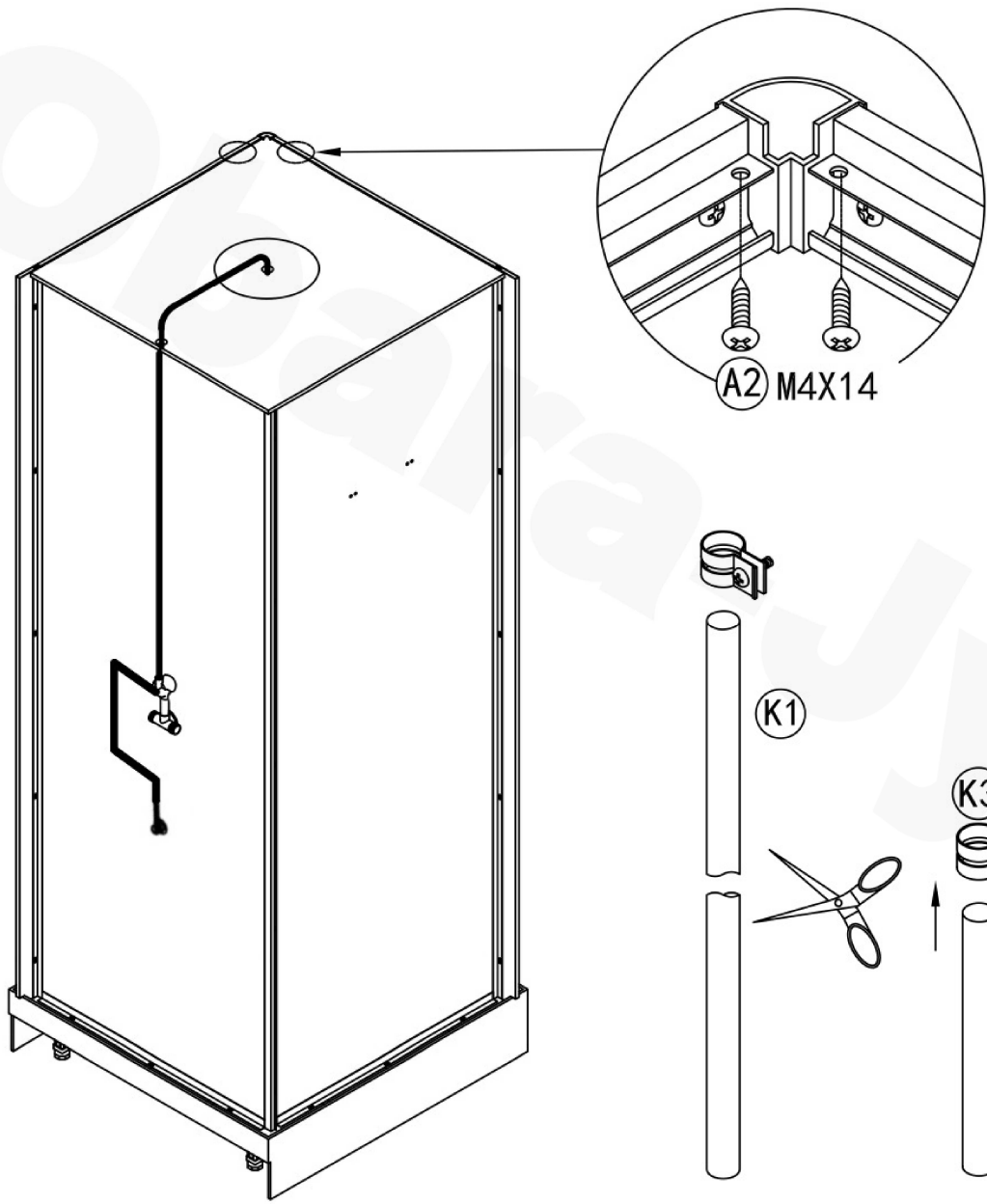




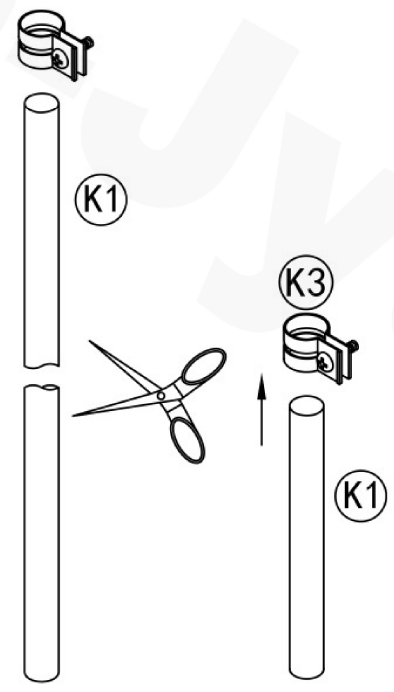
※樹脂の六角部分を回して、建付調整します。  
調整後、ロックナットが緩んでいないか、確認してください。

※保護フィルムをはがしてください。

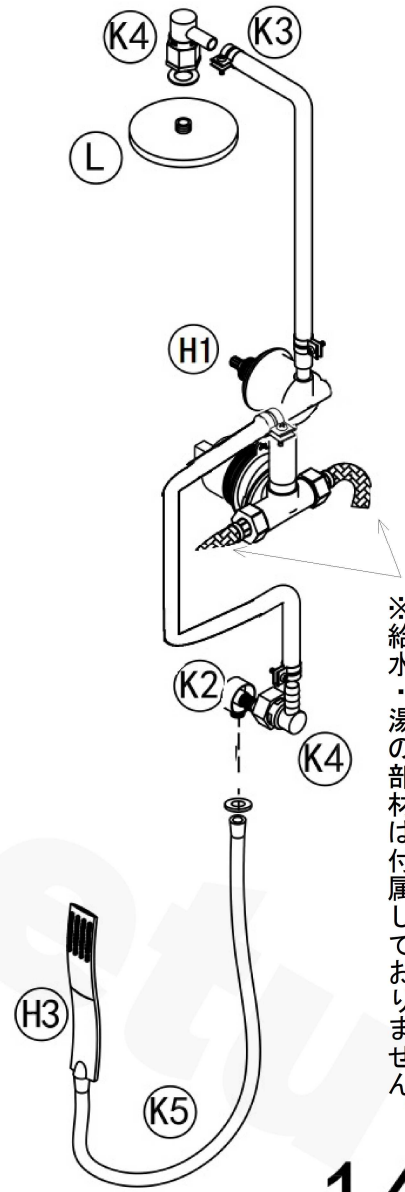




A2 M4X14



※適当な長さに、切って使用します。



※給水・湯の部材は付属しておりません。

※一時止水付きのシャワーヘッドは  
取り付けないでください。  
(水漏れする恐れがあります。)