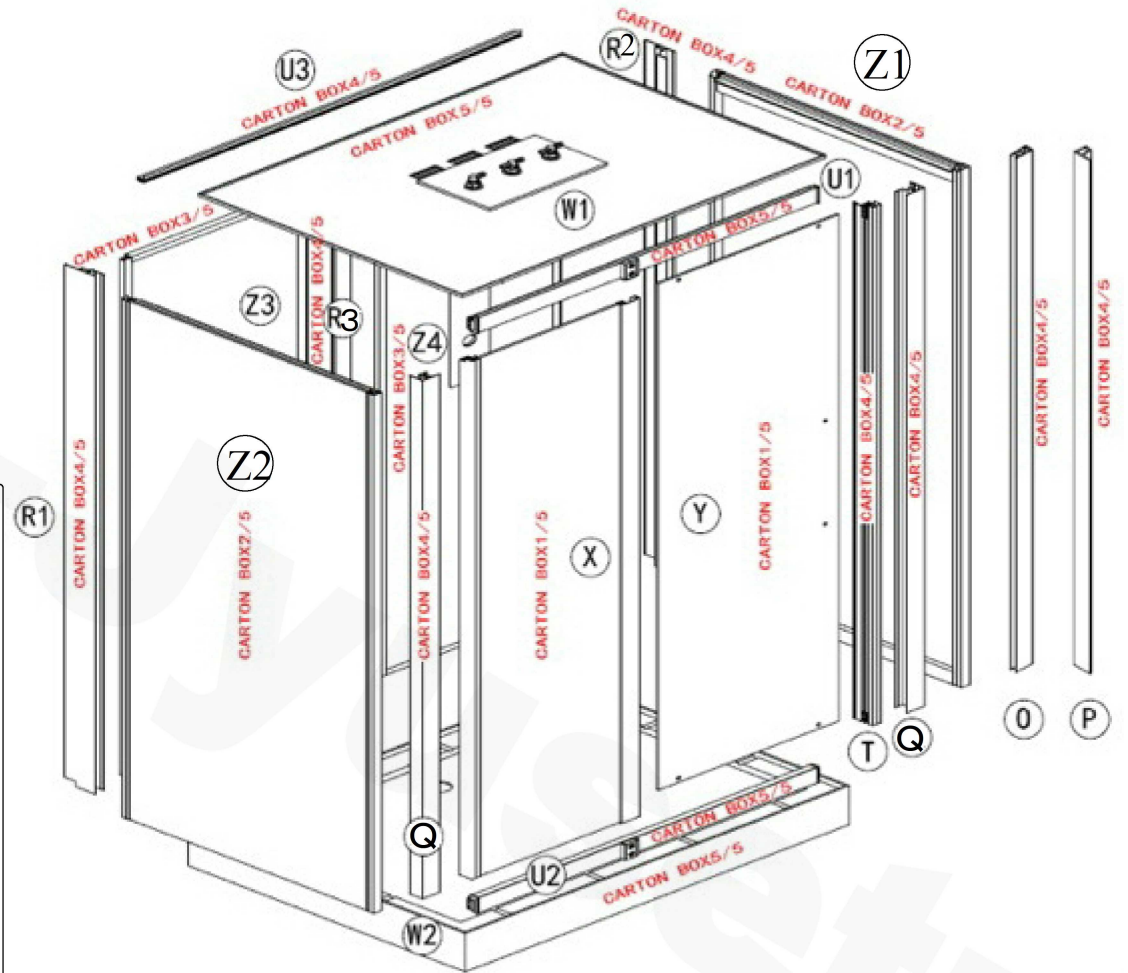
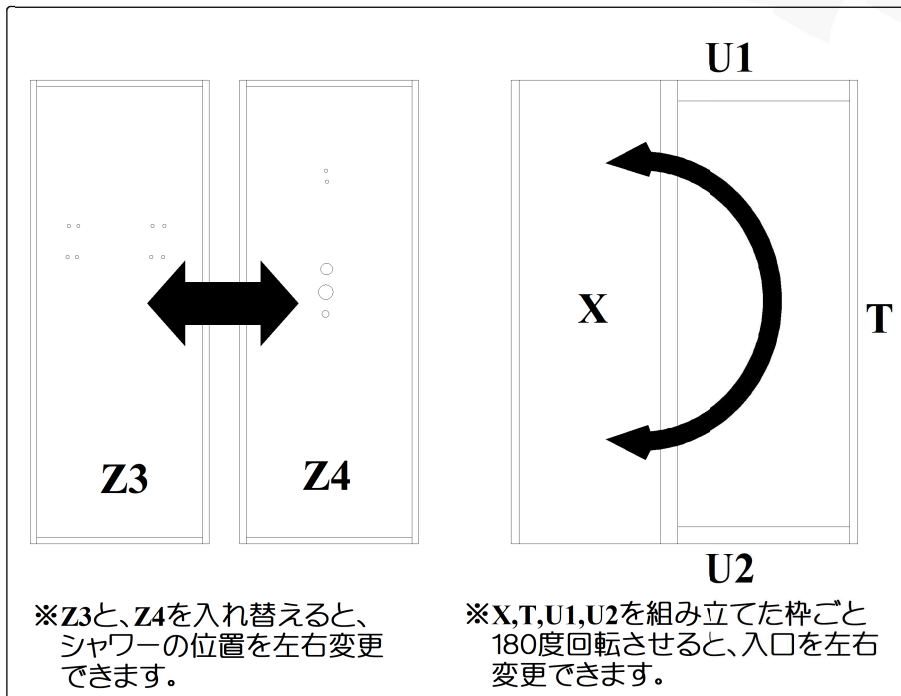


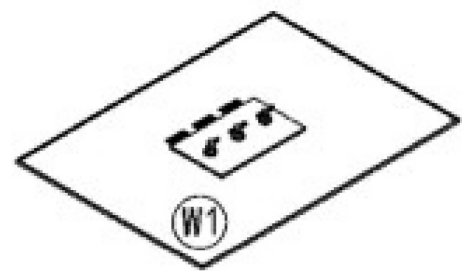
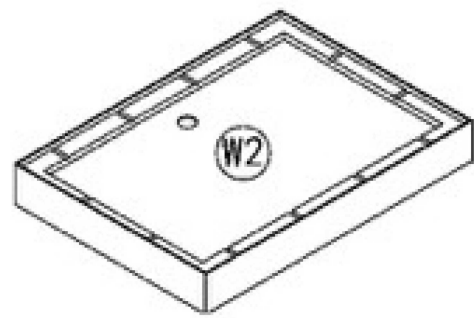
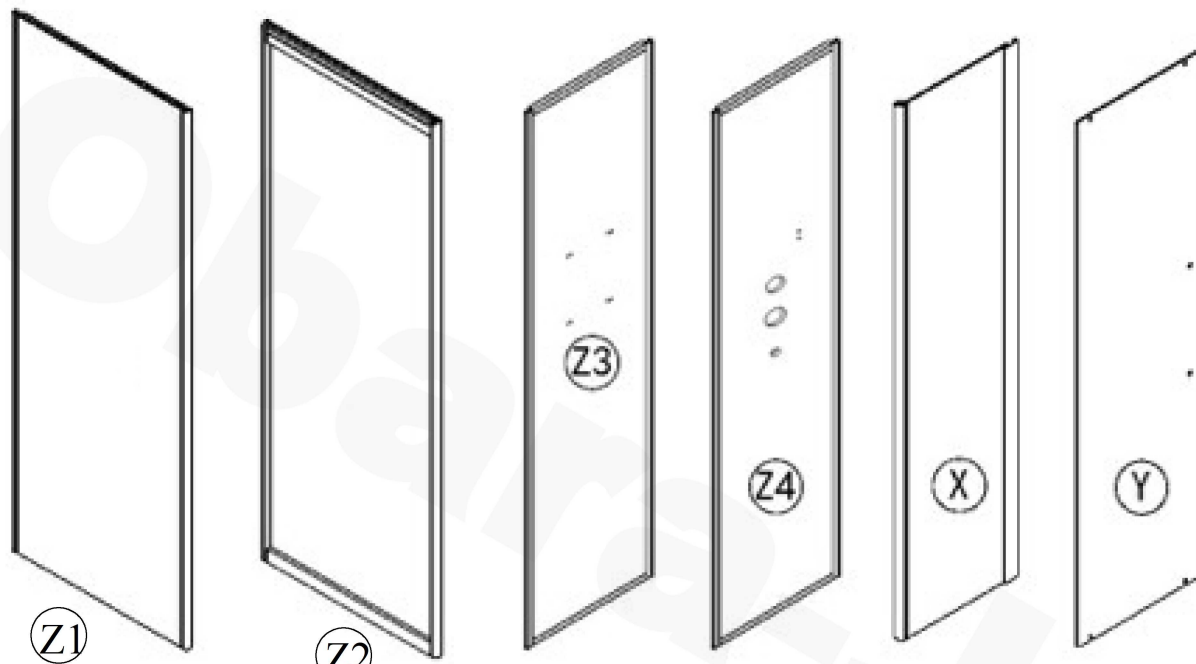
シャワーユニット

KOA-140,B,S

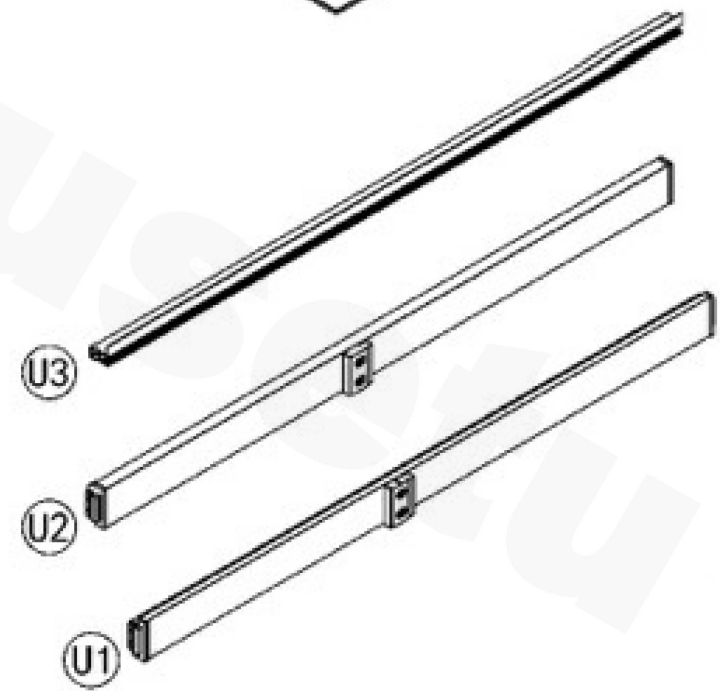
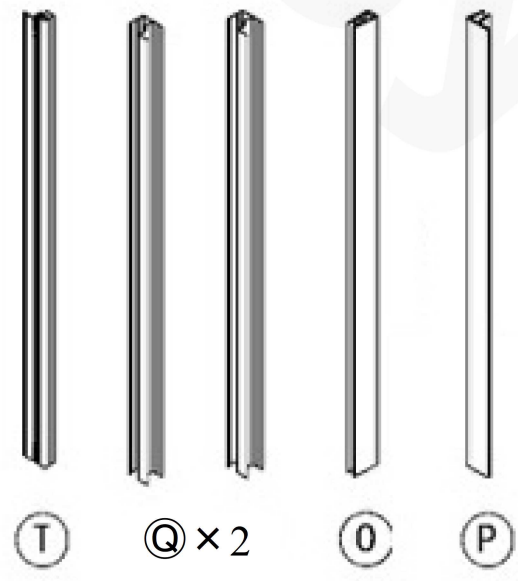
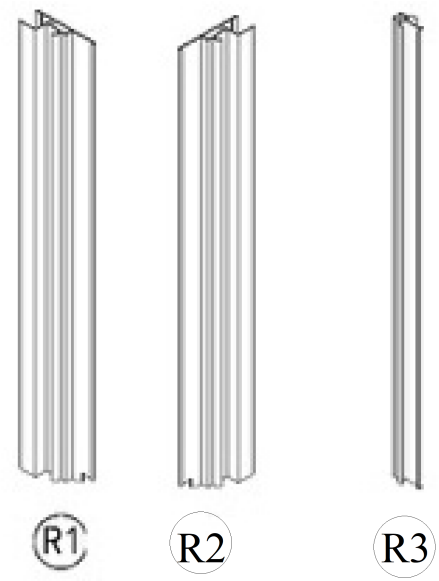
組立図

- ※防水処理された場所、または、水濡れしても差し支えない場所に設置してください。
- ※ユニット裏側には、メンテナンススペースが必要です。隠ぺい設置しないでください。
- ※作業は、2人以上で行ってください。
- ※床パン、天井パネルには、保護フィルムが貼ってあります。組立前に剥がしてください。
- ※ビス取付位置に3mm程度の下穴を開けて頂くと組み付けやすくなります。(既存の下穴が空いている場合でも、位置が合わない所があり、穴の開け直しが必要な場合があります。)
- ※部品の形状、配置、色等、実際の商品と異なる場合がございます。



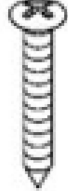

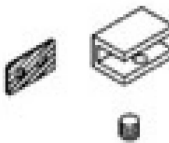

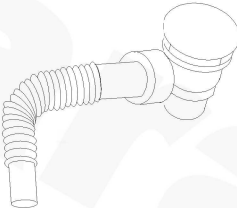

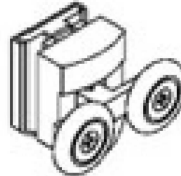
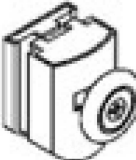














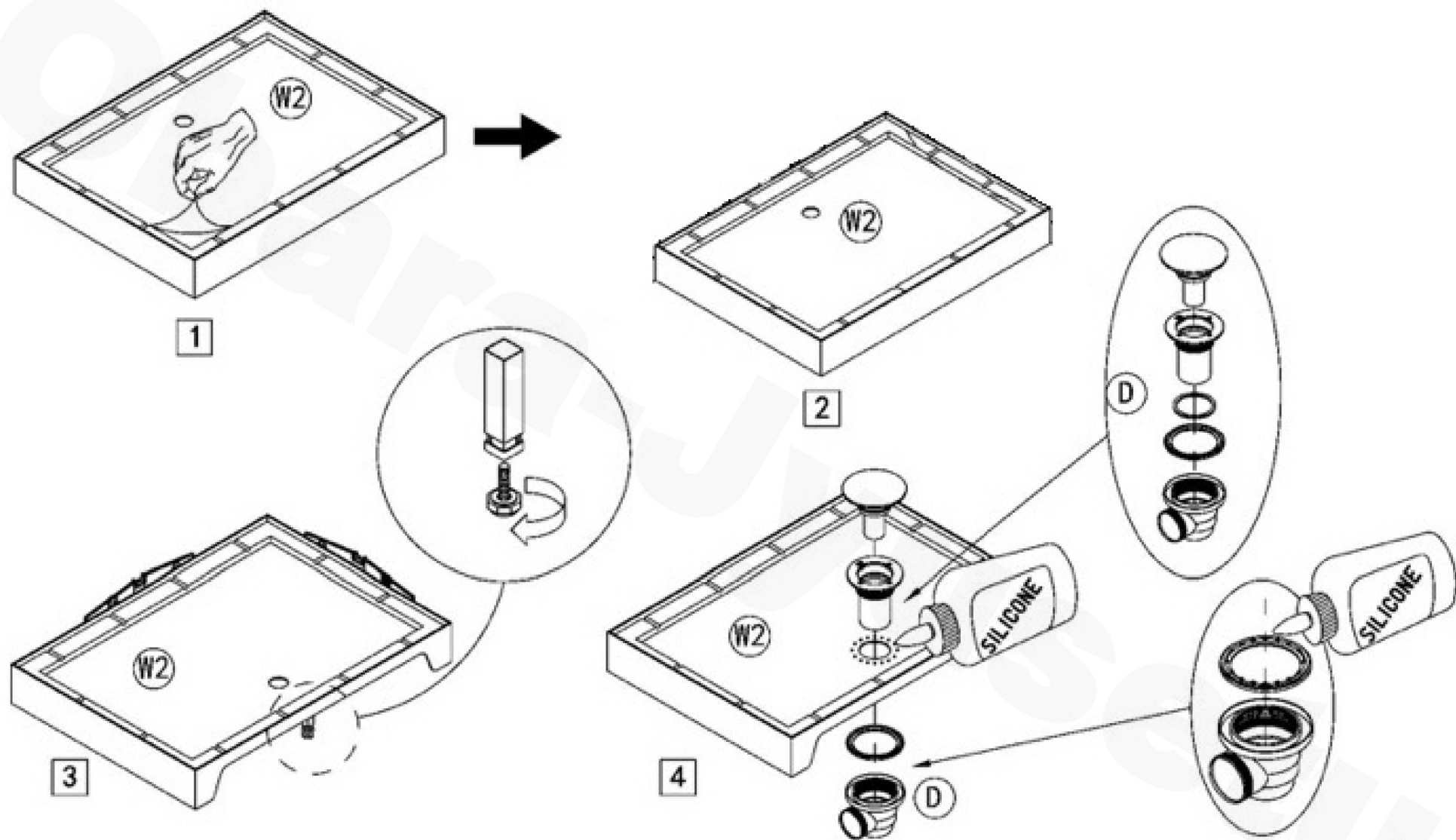
Z1
Z2
 ※Z1とZ2は
 同じ物です。



CARTON BOX5/5

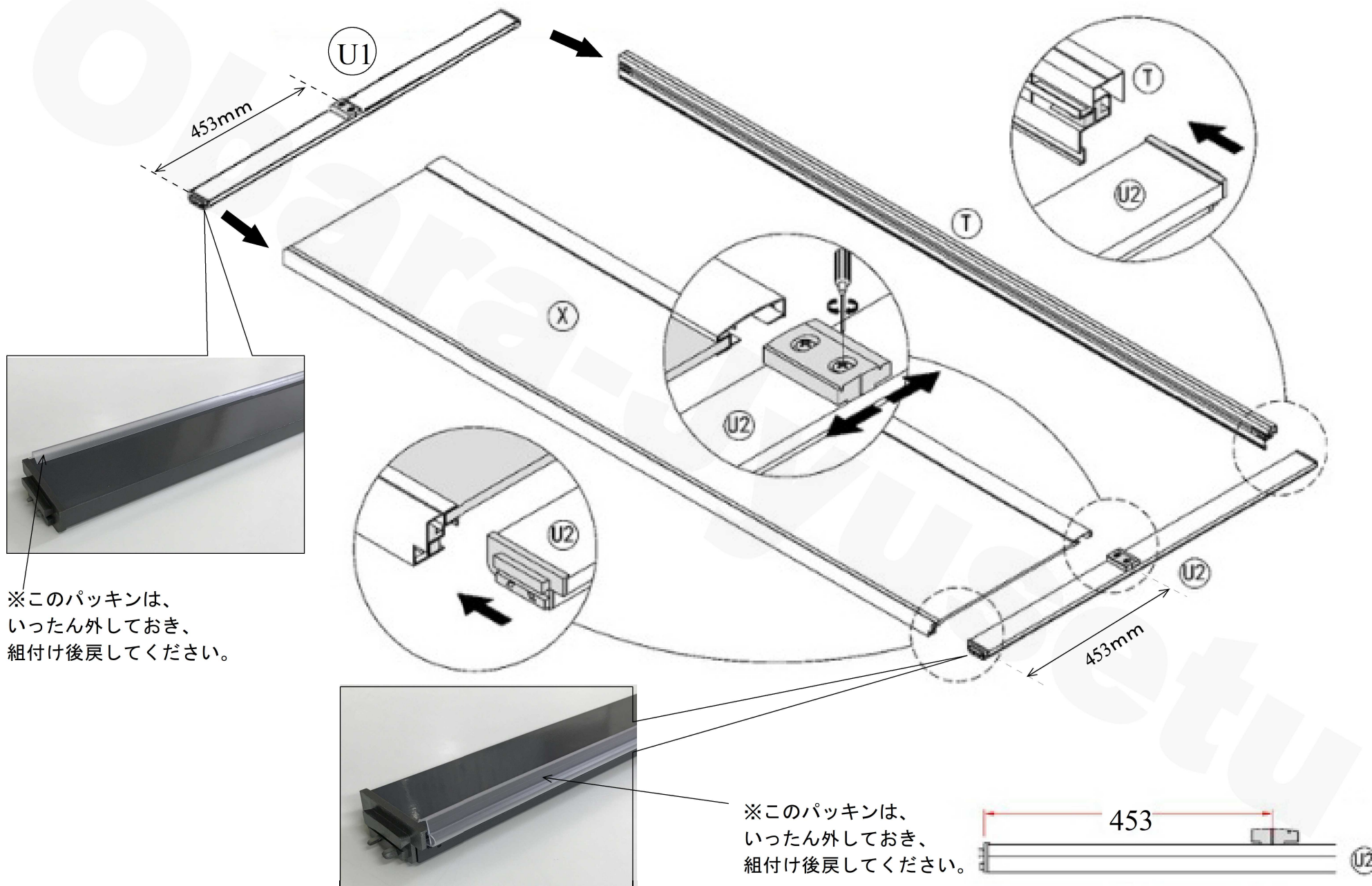
<p>M4X10</p>  <p>A1</p> <p>X10</p>	<p>M4X14</p>  <p>A2</p> <p>X6</p>	<p>M4X30</p>  <p>A3</p> <p>X3</p>	<p>M4X16</p>  <p>B</p> <p>X10</p>	 <p>C1</p> <p>X4</p>
 <p>C2</p> <p>X1</p>	 <p>D</p> <p>X1</p>	 <p>E</p> <p>X1</p>	 <p>F1</p> <p>X2</p>	 <p>F2</p> <p>X2</p>
 <p>G</p> <p>X1</p>	 <p>H1</p> <p>X1</p>	 <p>H2</p> <p>X1</p>	 <p>H3</p> <p>X1</p>	 <p>H4</p> <p>X2</p>
 <p>H5</p> <p>X1</p>	 <p>H6</p> <p>X9</p>	 <p>H7</p> <p>X2</p>	 <p>H8</p> <p>X1</p>	 <p>I</p> <p>X2</p>

※部品は、いくつか余分に入っている場合があります。



※排水の接続部には、シリコンコーキングを塗布してください。

※右下の図のように、調整し、U1,U2をX,Tの溝に差し込みます。
組付けポイント、次ページ参照。

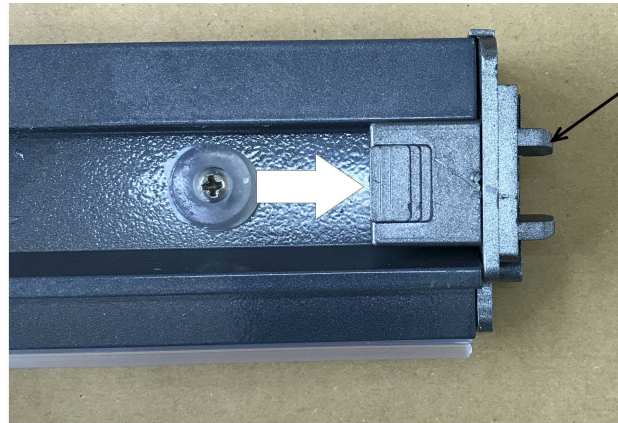


※このパッキンは、
いったん外しておき、
組付け後戻してください。

※このパッキンは、
いったん外しておき、
組付け後戻してください。



アンロック



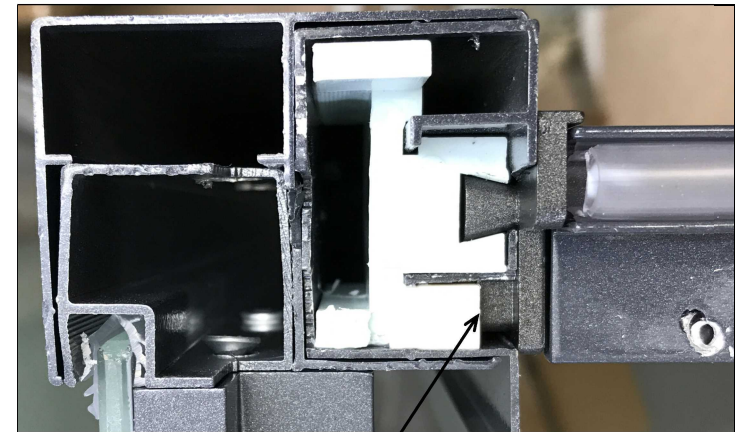
ロック

※U1,U2には、ロックが付いています。

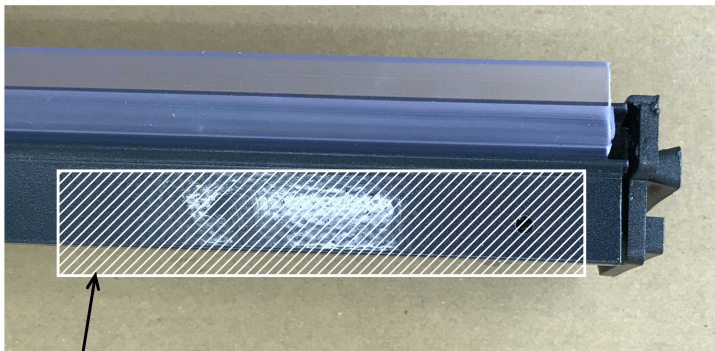
まず、アンロックの状態にして、X,Tに差し込みます。

2本のツメが隠れるまで入ったら、ロック側に押しながら、少しずつ挿入してください。

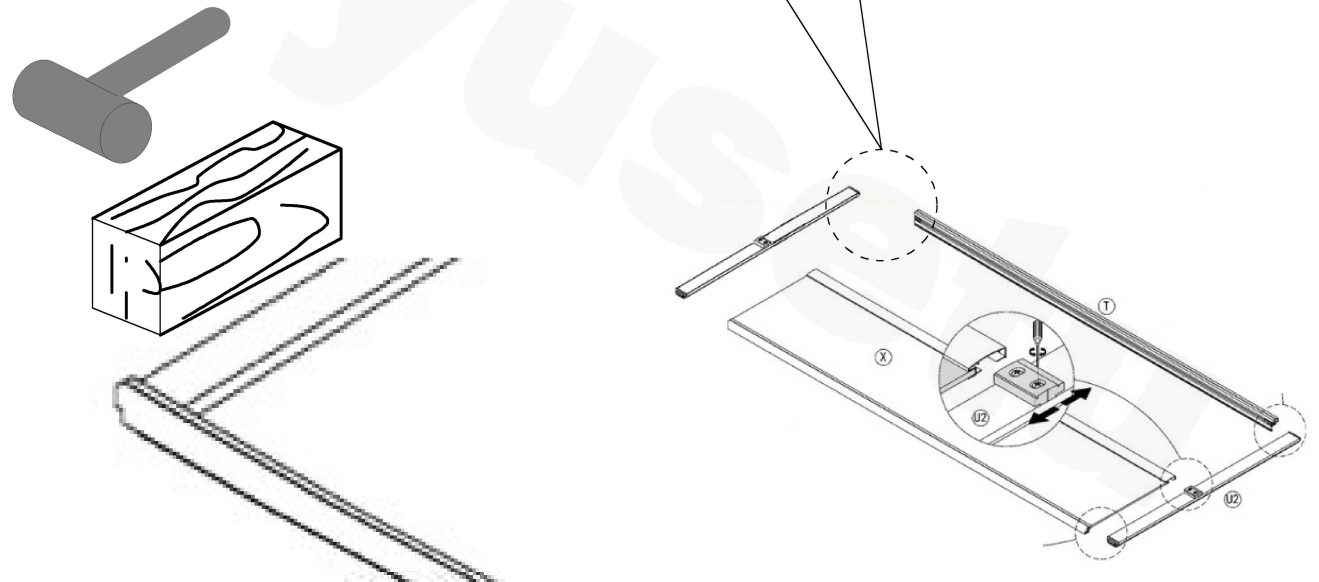
ロックのツメが入ったら、挿入終了です。

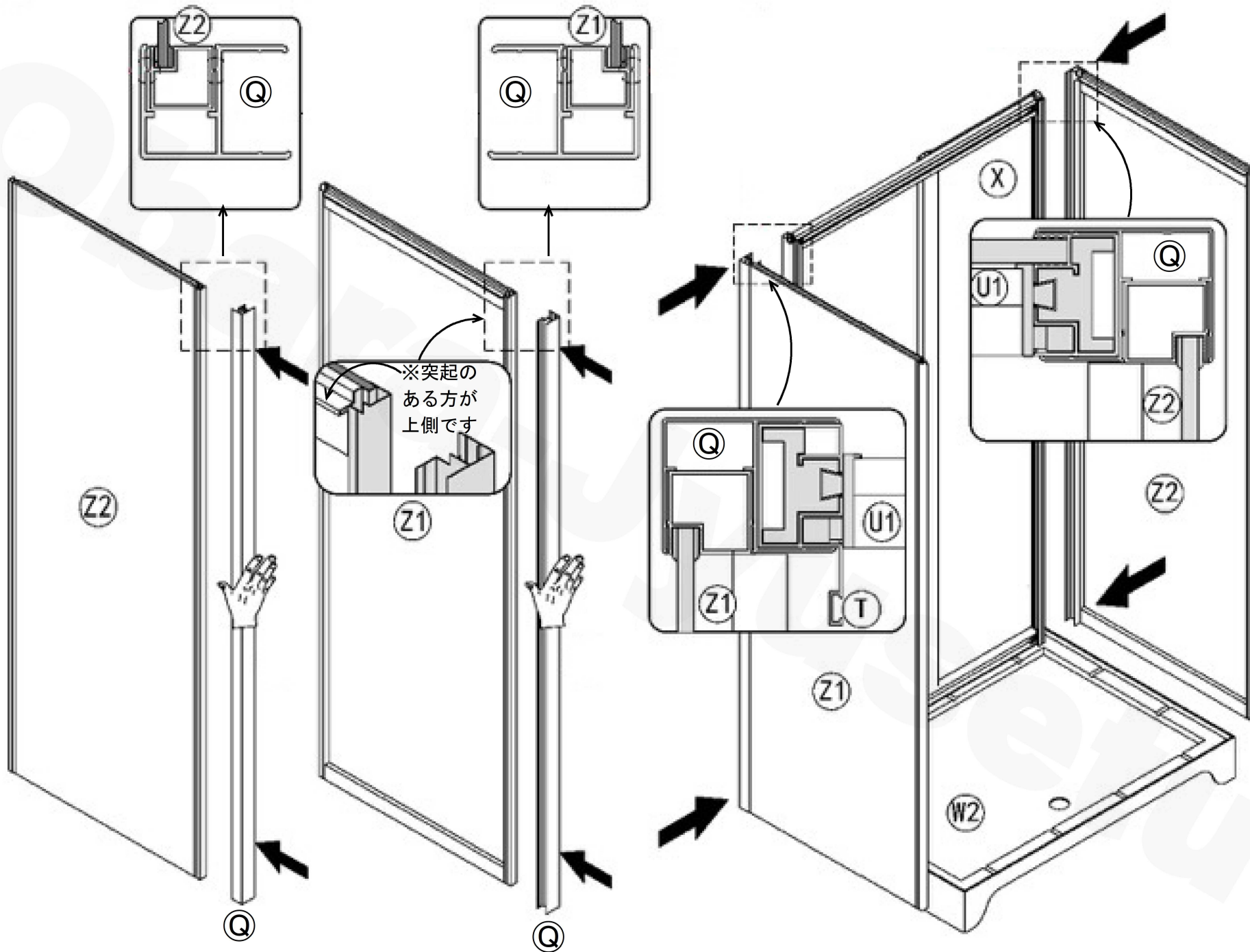


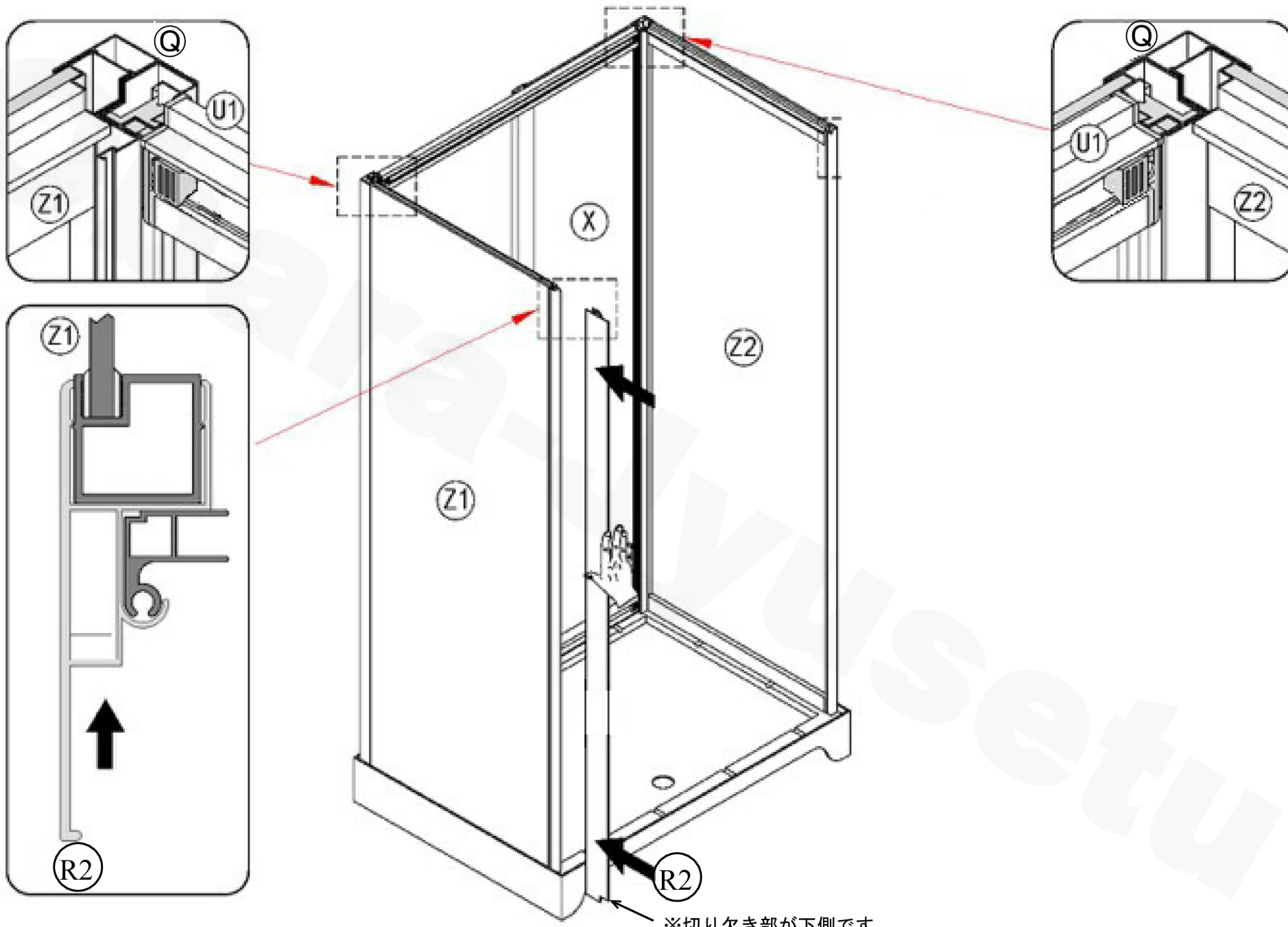
※この部分が、ぶつかっていると、入りませんので、マイナスドライバーなどでこじり、干渉を避けてください。



※斜線部に、木片等をあてがって、軽くたたくと挿入しやすいです。

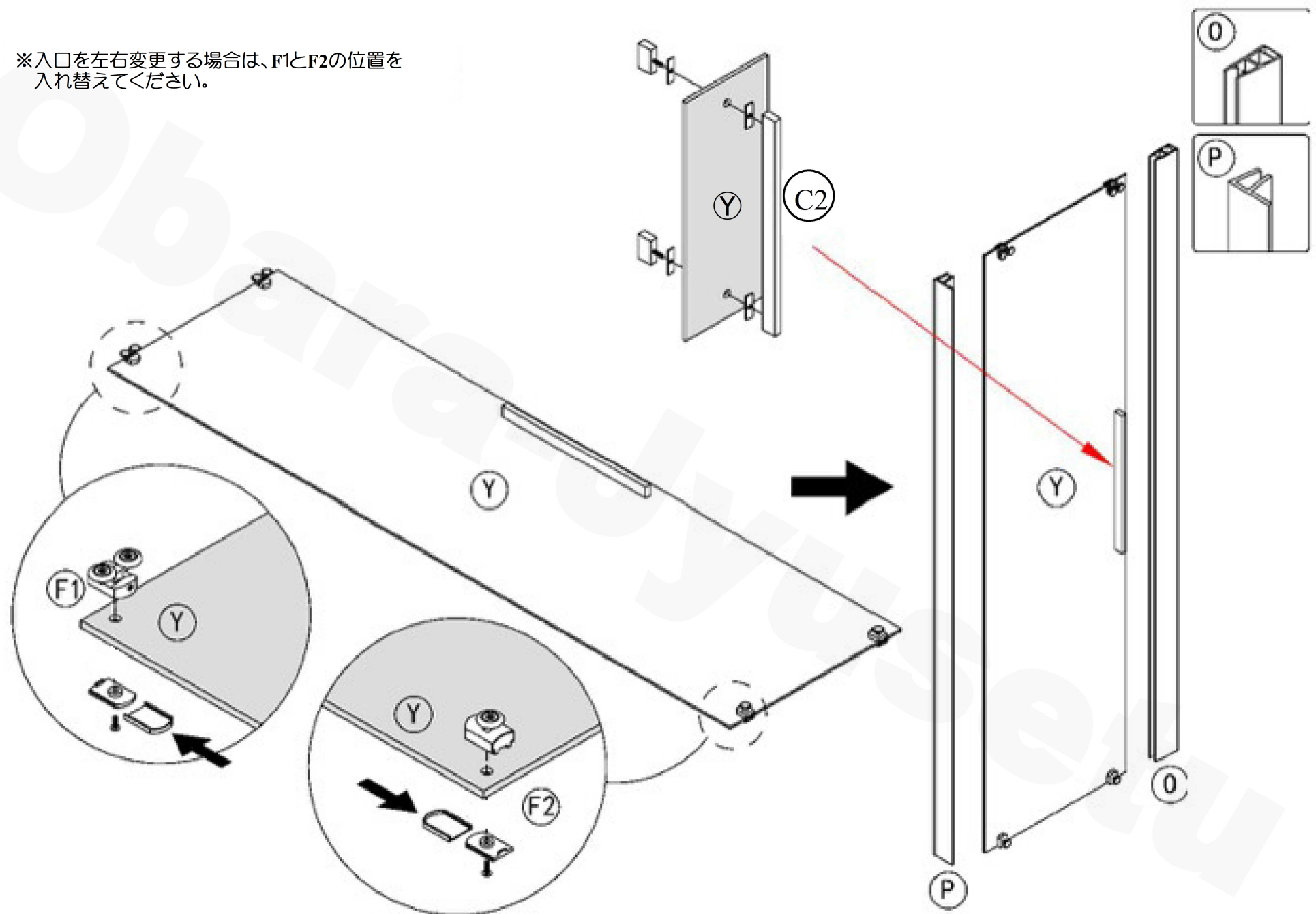


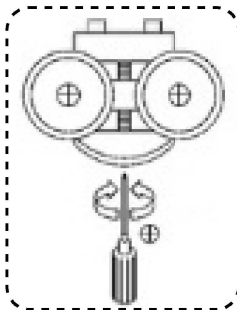




※切り欠き部が下側です。

※入口を左右変更する場合は、F1とF2の位置を入れ替えてください。



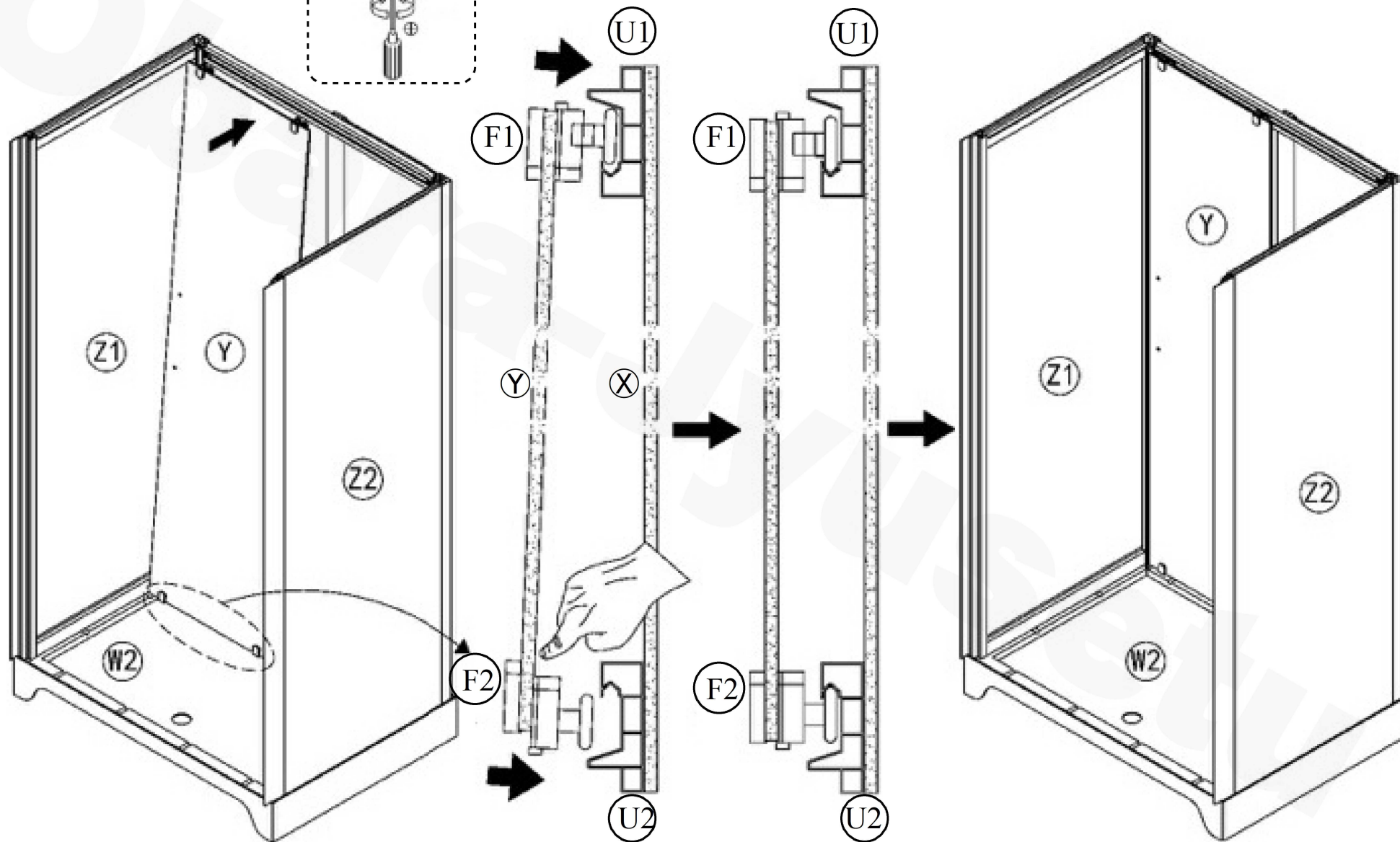


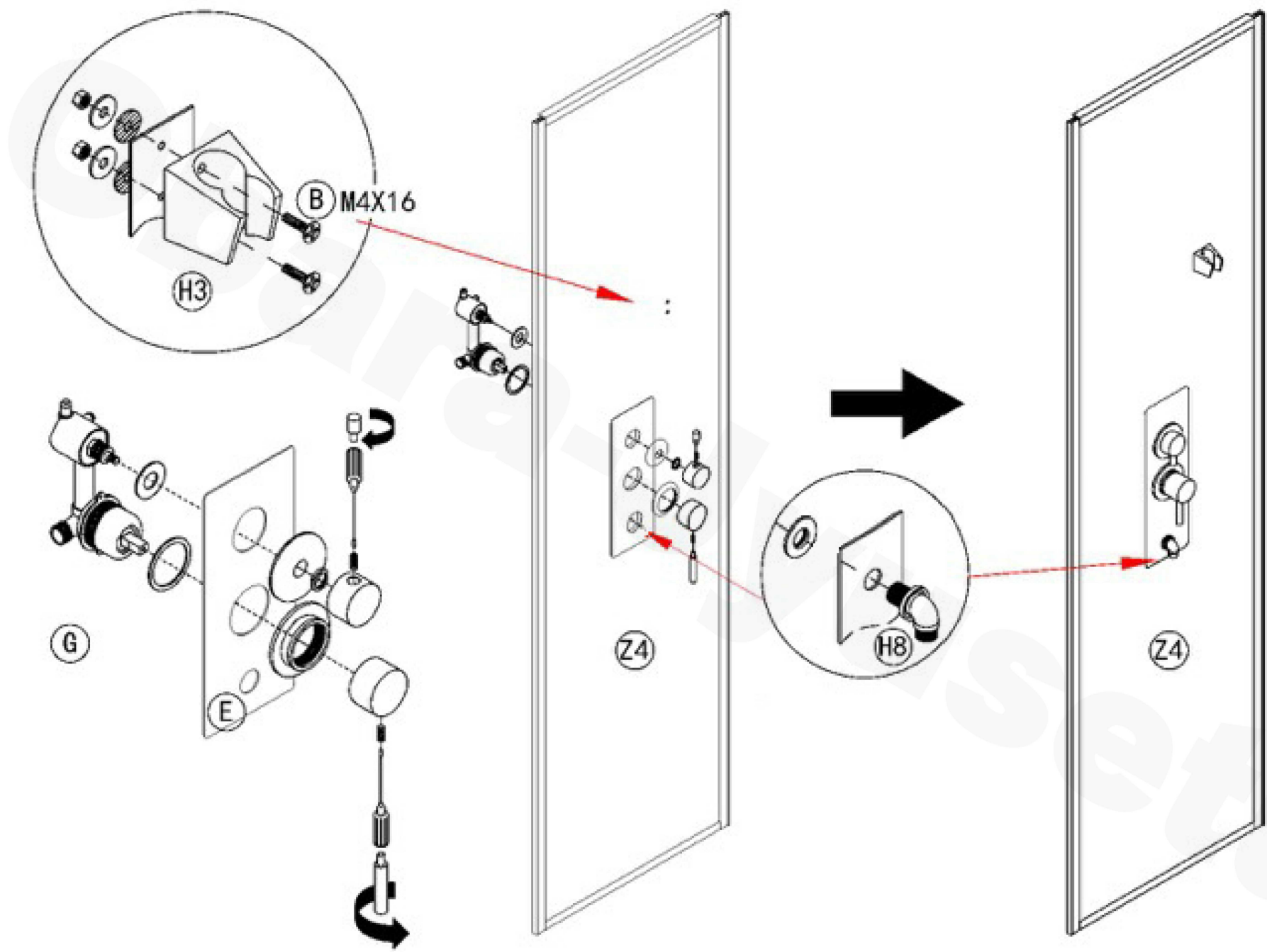
※F1のローラーを、U1の溝に引っ掛けます。

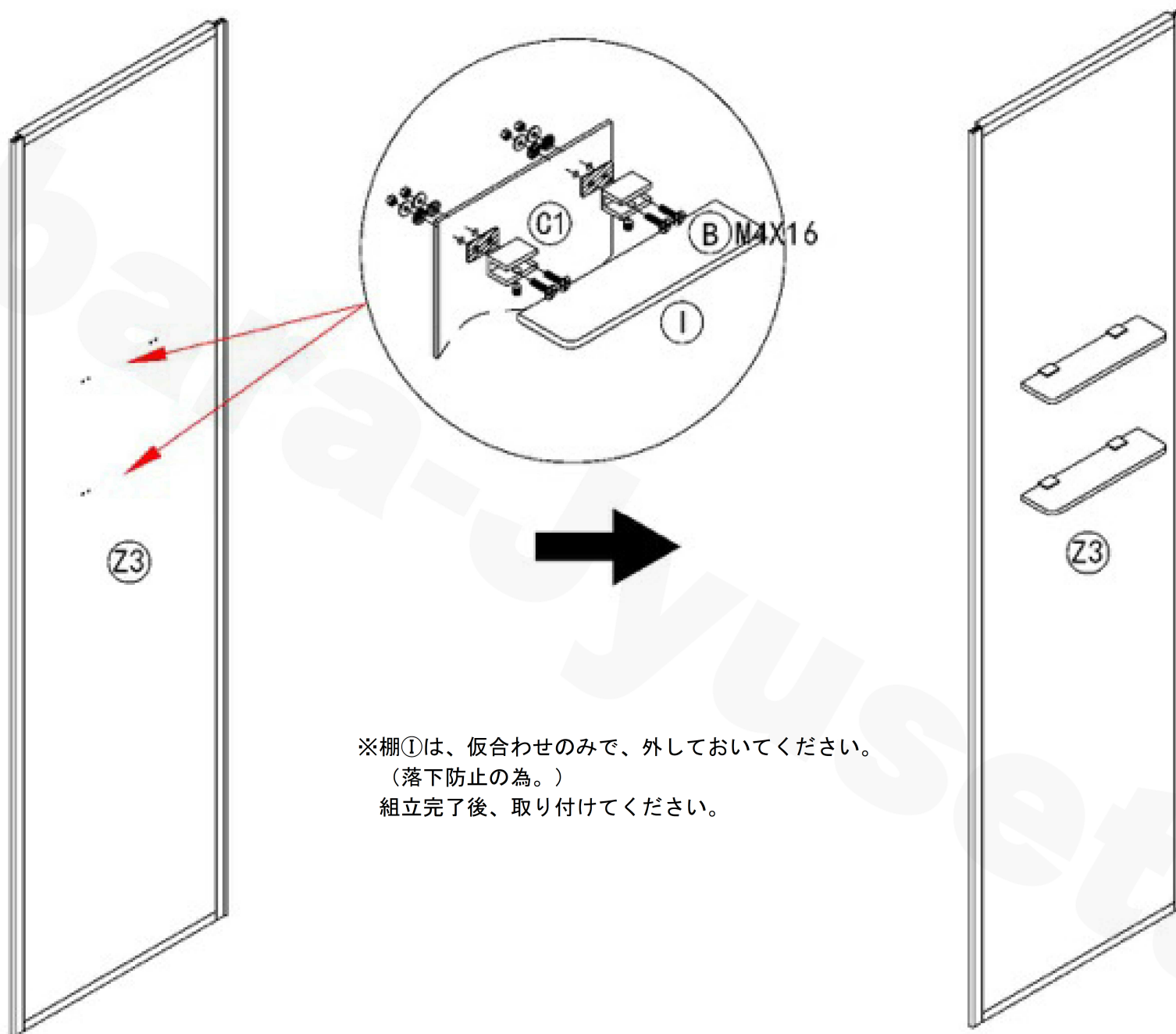
F2を押し下げ、U2の溝に入れます。

(入りづらい場合は、F1のアジャスターで、ガラスを下げてください。

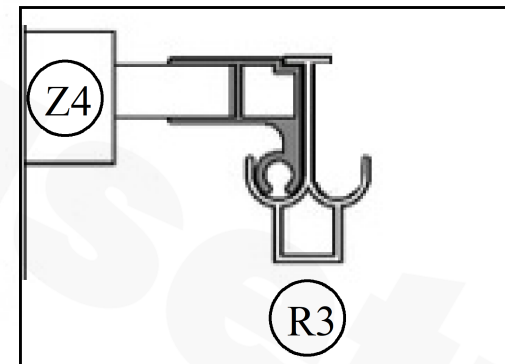
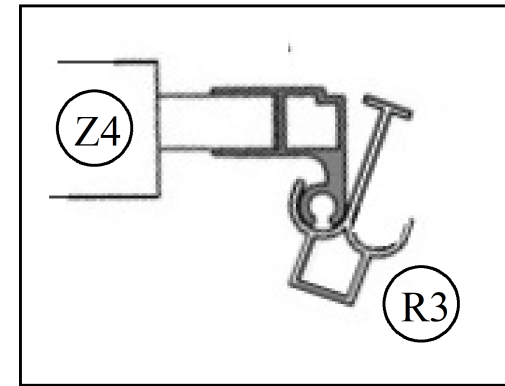
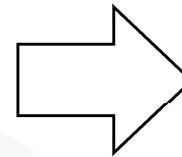
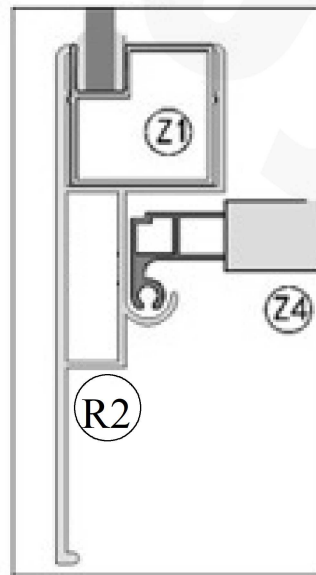
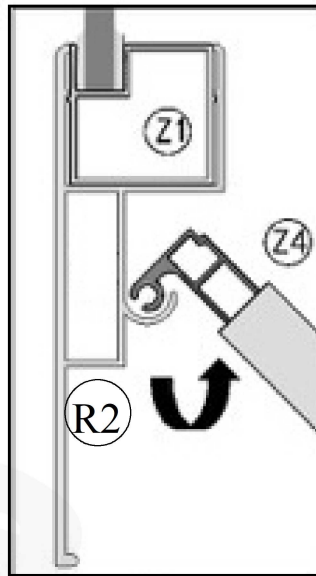
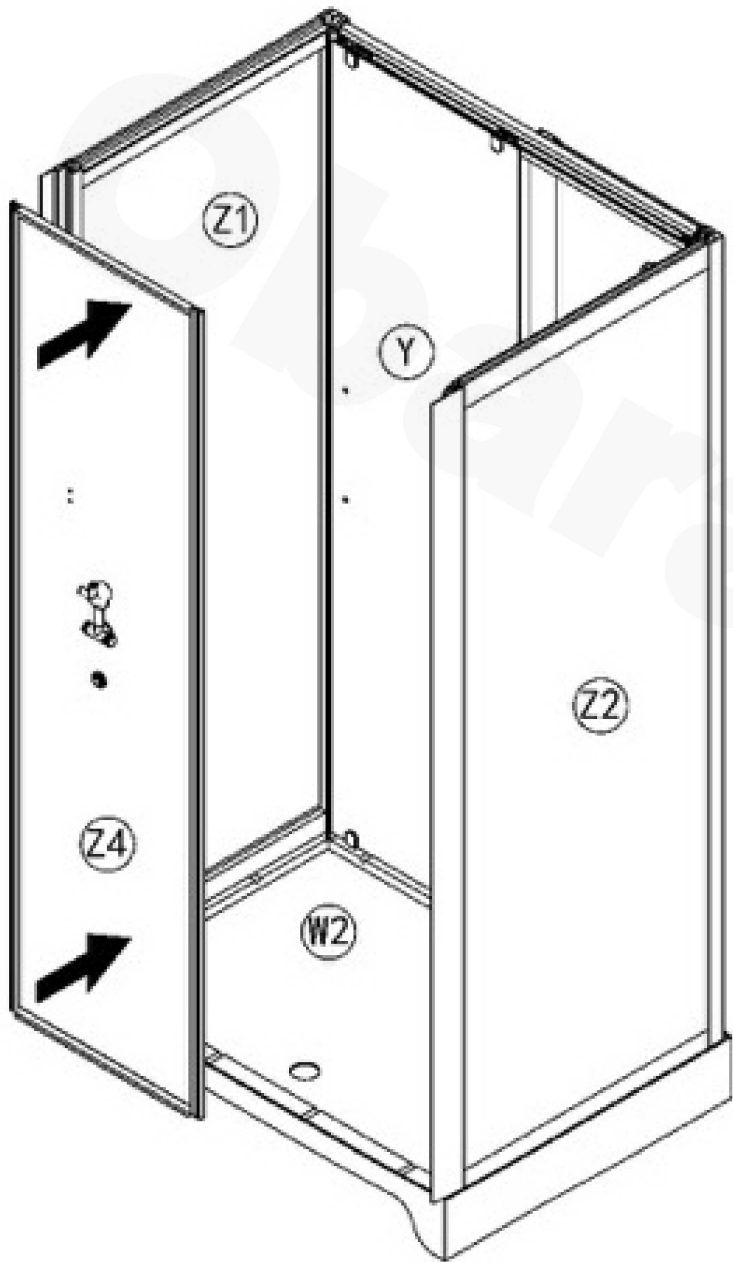
組立完了後、同アジャスターで、立て付けを調整します。)



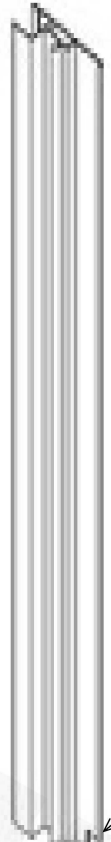
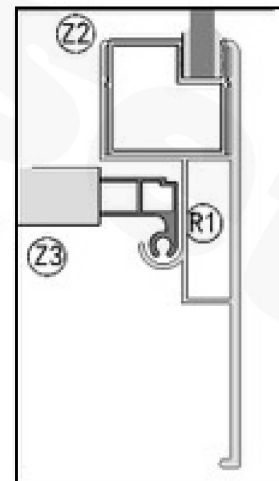
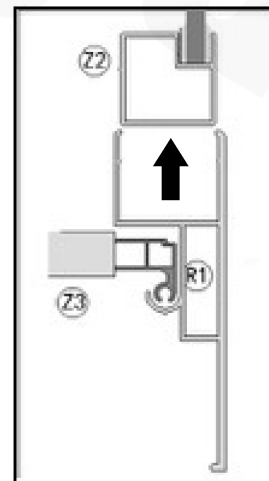
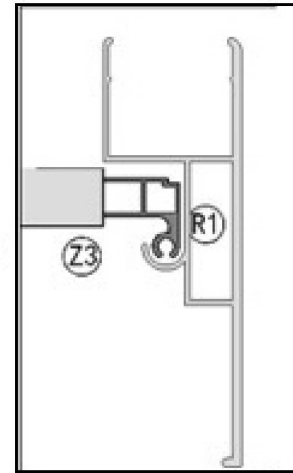
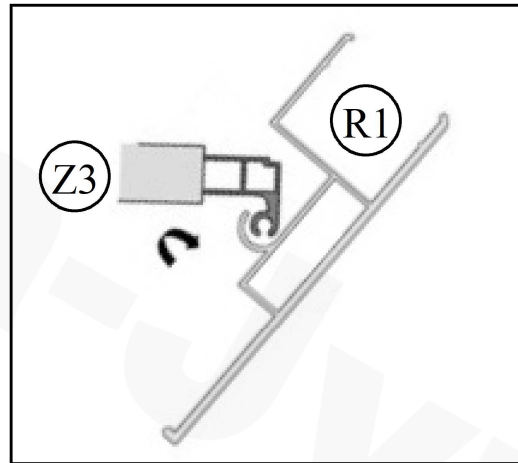
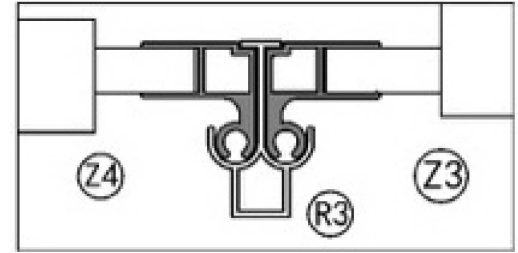
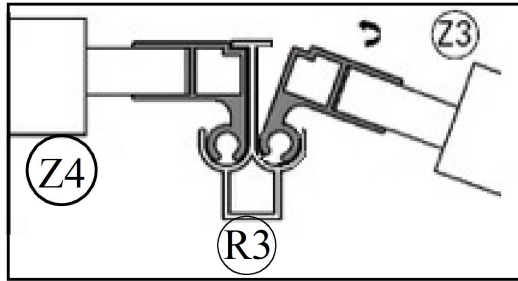
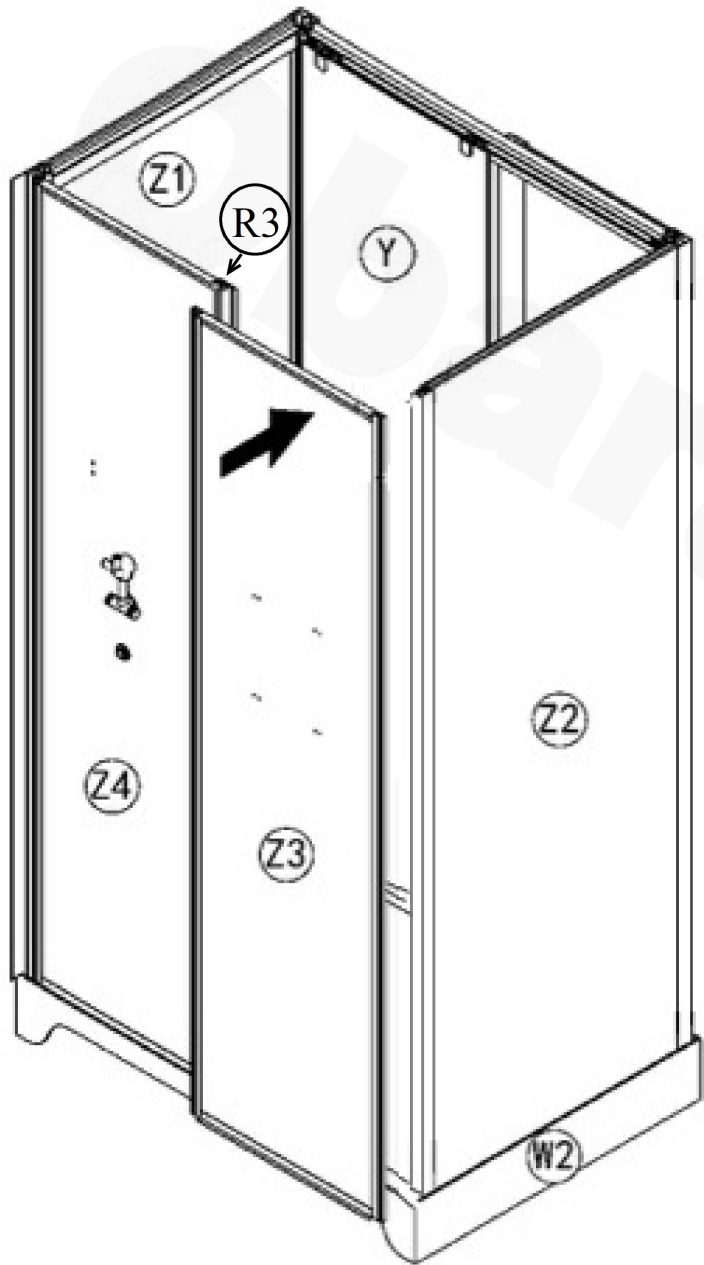




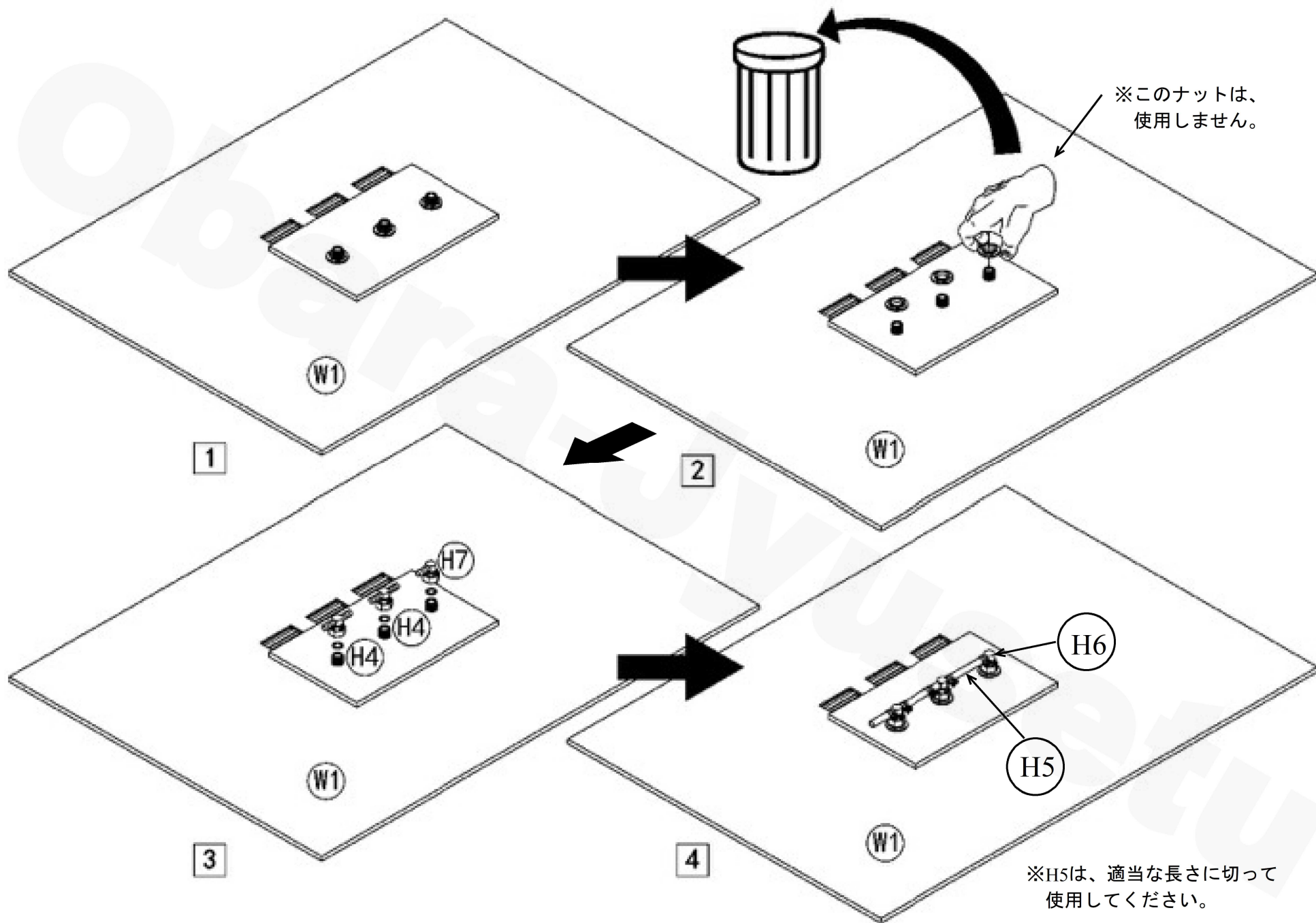
※棚①は、仮合わせのみで、外しておいてください。
(落下防止の為。)
組立完了後、取り付けてください。

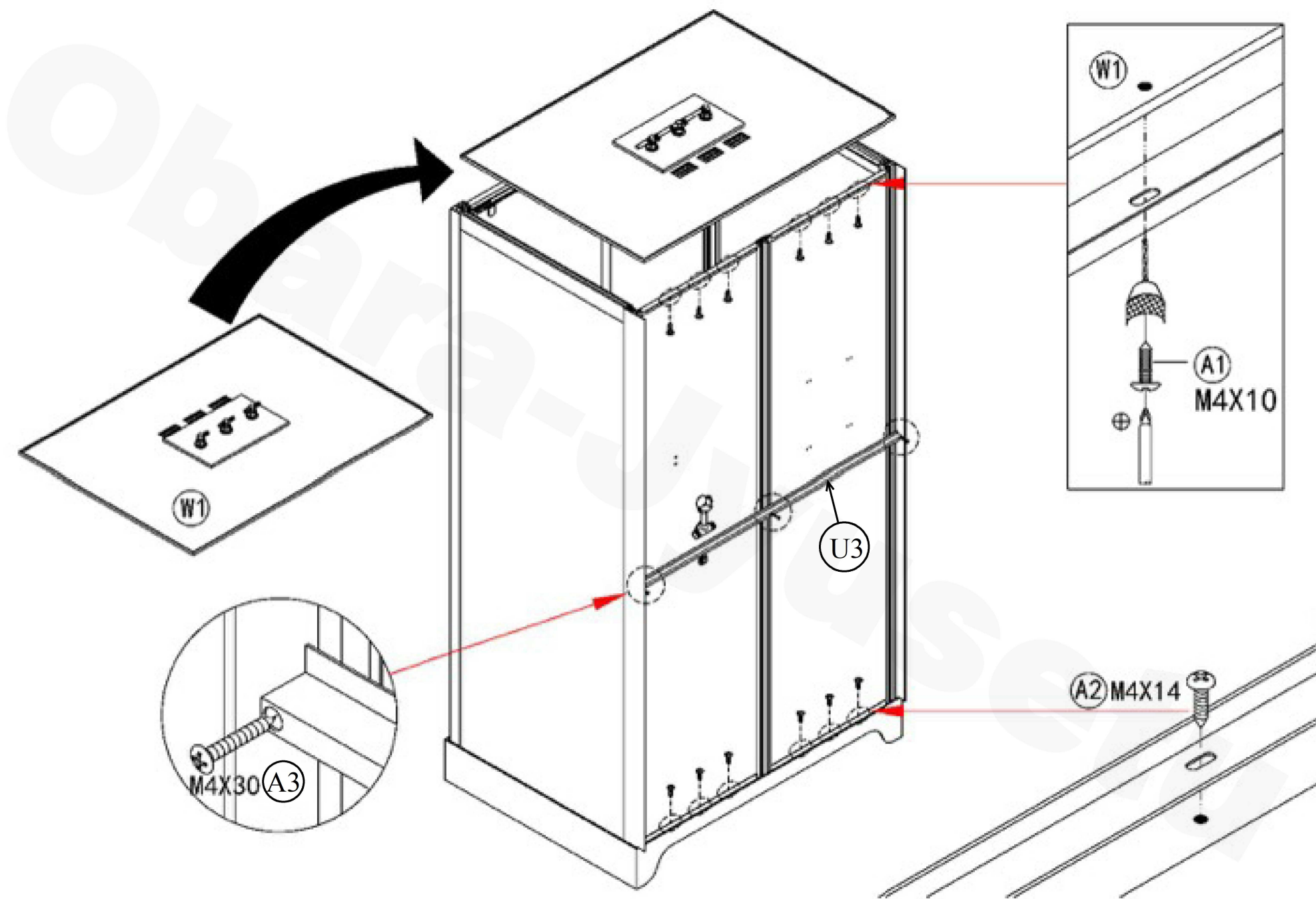


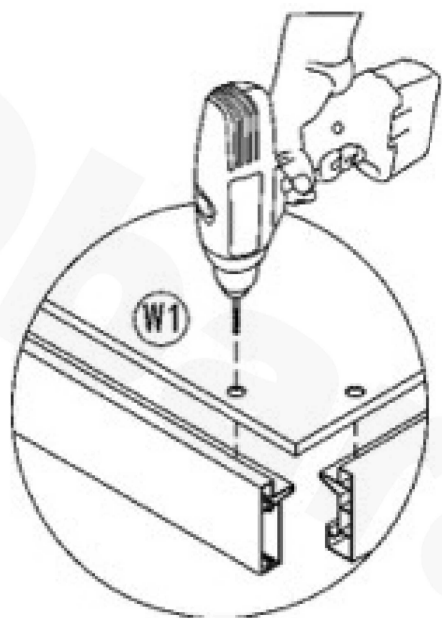
(R3)



※切り欠きのある方が下側です。







※締めすぎると割れる可能性があります。
ご注意ください。

Ⓐ1 M4X10

